

# KAPPA

## 9681TOP125P63

EAN 4031582315691

Поворотний ролик з фіксатором напрямку, корпус та диск, сталевий, зварний, покритий блискучим цинком, пофарбований блакитним кольором, ущільнений однорядний шарнірний подвійний шарикопідшипник, нарізний шворінь та затискна запобіжна гайка, змащувальний ніпель, вісь колеса з гайкою, кріплення пластини. Центр колеса із поліаміду, надміцний, прецизійний шарикопідшипник

# TENTE

BETTER MOBILITY. BETTER LIFE.



Picture may differ from original product

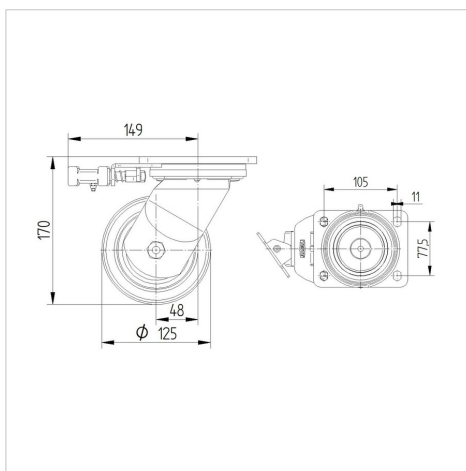
### Технічні характеристики

Діаметр колеса	125 MM
Ширина колеса	50 MM
ширина ролика	110 MM
розмір пластини	135 x 110 MM
Центри отворів диску	105 x 80/75 MM
Отвір диску	11 MM
Купол діаметром	111 MM
зсув	48 MM
Зчеплення шарніру	225 MM
Загальна висота	170 MM
Температура	- 30 / + 80 °C
Стандарт	EN 12533
Вага	3.935 кг
радіус повороту	112.5 MM
Міцність покриття	Міцність за Шором D 75
Вантажопідйомність	700 кг
допустиме навантаження (статичне)	1400 кг

### Advantages at a glance

Характеристики обертання	● ● ● ● ●
Шум при переміщенні	● ○ ○ ○ ○
Тертя	● ● ● ● ●
Стійкий до корозії	● ● ● ○ ○

### Dimensions



### Structure & Mounting



# KAPPA

9681TOP125P63

EAN 4031582315691



BETTER MOBILITY. BETTER LIFE.

## Structure & Mounting

