

KAPPA

9681TOP150P63

EAN 4031582315707

定向锁定旋转脚轮, 轮架和托板焊接固定, 电镀镀铬, 密封单旋转双滚珠轴承, 丝扣中心销和锁定螺帽保护, 注油嘴, 螺帽轮轴, 托板安装装置. 聚酰胺制轮心, 重载, 精密滚珠轴承



BETTER MOBILITY. BETTER LIFE.



Picture may differ from original product

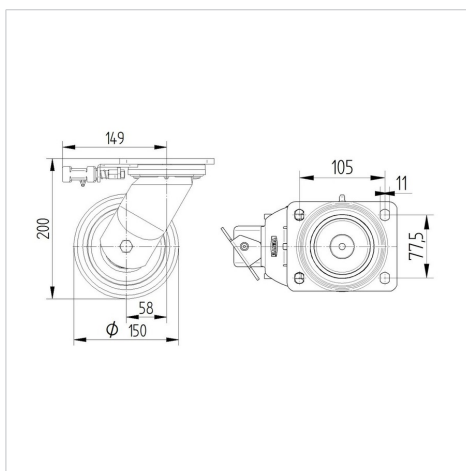
技术数据

轮子直径	150 毫米
车轮宽度	50 毫米
脚轮宽度	110 毫米
托板尺寸	135 x 110 毫米
托板孔中心	105 x 80/75 毫米
托板孔	11 毫米
安装孔-直径	111 毫米
偏移量	58 毫米
旋转阻止	275 毫米
总高度	200 毫米
温度	- 30 / + 80 摄氏度
标准	EN 12533
重量	4.252 公斤
旋转半径	137.5 毫米
轮面硬度	支杆 D 75
动(力)载重量	800 公斤
静载重量	1600 公斤

Advantages at a glance

滚动阻力	● ● ● ● ●
运动噪音	● ○ ○ ○ ○
磨损	● ● ● ● ●
防锈	● ● ● ○ ○

Dimensions



Structure & Mounting



KAPPA

9681TOP150P63

EAN 4031582315707



BETTER MOBILITY. BETTER LIFE.

Structure & Mounting

