

# KAPPA

## 9681TOP150P63

EAN 4031582315707

Grozāmais ritentiņš ar virziena fiksētāju  
 , Apvalks un plāksnīte metināta tērauda, cinka-hroma pārklājums, nosegts  
 šarnīra gultnis ar dubulto lodīšu gultni, vītņota liela izmēra tapa un  
 nodrošināts fiksētāja uzgrieznis, eļļošanas nipelis, riteņa ass ar uzgriezni  
 , platformas stiprinājums. Riteņa centrs izgatavots no poliamīda,  
 paredzēts lielai slodzei, augstas precizitātes lodīšu gultnis



BETTER MOBILITY. BETTER LIFE.



Picture may differ from original product

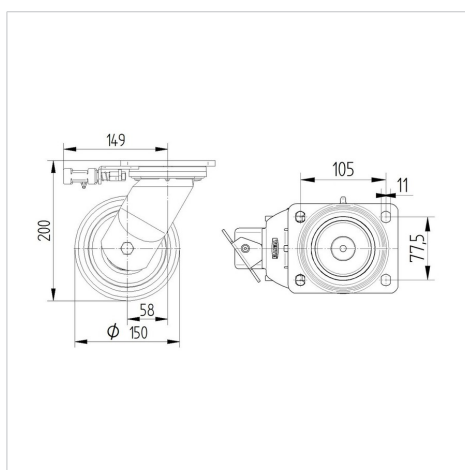
### Tehniskie dati

Riteņa diametrs	150 mm
Riteņa platums	50 mm
Atbalsta riteņa platums	110 mm
Platformas izmērs	135 x 110 mm
Platformas caurumu centri	105 x 80/75 mm
Platformas caurums	11 mm
Kupola diametrs	111 mm
Nobīde no centrālās ass	58 mm
Griešanās rādiuss	275 mm
Kopējais augstums	200 mm
Temperatūra	- 30 / + 80 °C
Standarts	EN 12533
Svars	4.252 kg
Griešanās rādiuss	137.5 mm
Kontaktslāņa cietība	Shore D 75
Kravnesība - kustībā	800 kg
Kravnesība - miera stāvoklī	1600 kg

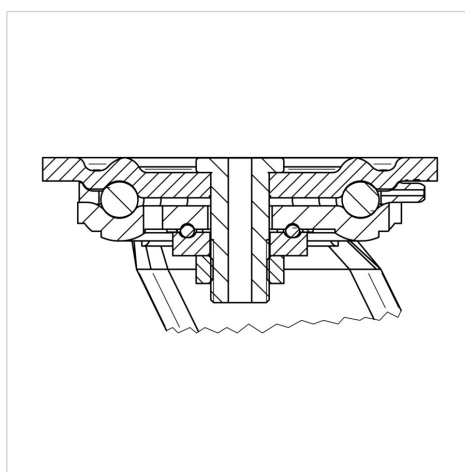
### Advantages at a glance

Riteņa izturība	● ● ● ● ●
Kustības troksnis	● ○ ○ ○ ○
Berze	● ● ● ● ●
Rūsēšanas aizsardzība	● ● ● ○ ○

### Dimensions



### Structure & Mounting



# KAPPA

9681TOP150P63

EAN 4031582315707



BETTER MOBILITY. BETTER LIFE.

## Structure & Mounting

