

KAPPA

9681TOP160P63

EAN 4031582315714

Въртящо колело с фиксиращо устройство на посоката, корпус и планка в стоманена заварена конструкция, поцинкована, хромирана, въртящо се с капсулован двоен сачмен лагер, шенкелен болт с резба и занитване, нипел за гресиране, занитена ос на колелото, закрепване на планка. Тяло на колелото от полиамид, тежко изпълнение, прецизен сачмен лагер

TENTE

BETTER MOBILITY. BETTER LIFE.



Снимката може да се различава от оригиналния продукт

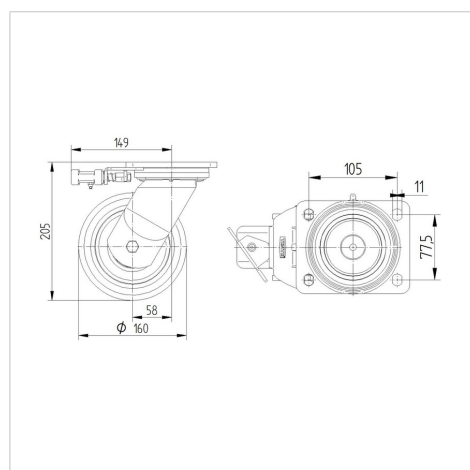
Технически данни

Диаметър на колело	160 мм
Ширина на гумите	50 мм
Ширина на колелото	110 мм
Размер на планката	135 x 110 мм
Център на отвора на планката	105 x 80/75 мм
Отвор на планката	11 мм
Купол-Ø	111 мм
Издаване напред	58 мм
Интерференция на въртенето	280 мм
Конструктивна височина	205 мм
Температура	- 30 / + 80 °C
Стандарт	EN 12533
Тегло	4.39 кг
Кръгов радиус	140 мм
Твърдост на работната повърхнина	Твърдост по Шор D 75
Динамична товароносимост	850 кг
Статична товароносимост	1700 кг

Бляскави предимства

Съпротивление при завъртане	● ● ● ● ●
Шум при движение	● ○ ○ ○ ○
Износване	● ● ● ● ●
Защита от ръжда	● ● ● ○ ○

Размери



Устройство и монтаж



КАРРА

9681TOP160P63

EAN 4031582315714



BETTER MOBILITY. BETTER LIFE.

Устройство и монтаж

