

KAPPA

9681TOP160P63

EAN 4031582315714

Rueda giratoria con freno direccional, Soporte y pletina de hierro fundido, soldado, zincado cromado, rodamiento giratorio de dos hileras de bolas con los rodamientos reforzados y protegidos, cabeza giratoria atornillada, con tornillo remachado, con engrasador, eje de rueda atornillado, pletina de fijación. Núcleo de rueda de poliamida, para alta carga, cojinete de bolas de precisión

TENTE

BETTER MOBILITY. BETTER LIFE.



La foto puede diferir del producto original

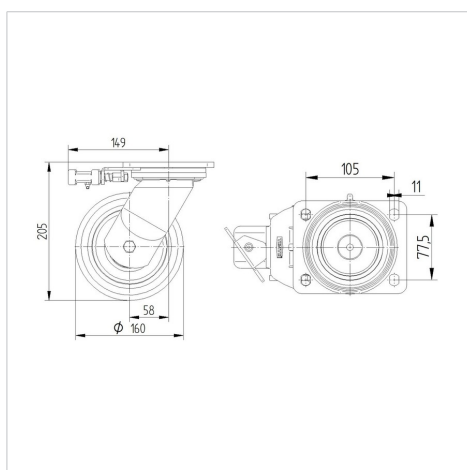
Datos técnicos

| | |
|-----------------------------|----------------|
| Diámetro de la rueda | 160 mm |
| Ancho de la rueda | 50 mm |
| Ancho de rueda | 110 mm |
| Medida de pletina | 135 x 110 mm |
| Distancia de agujeros | 105 x 80/75 mm |
| Diámetro de agujero | 11 mm |
| Diámetro de dome | 111 mm |
| Desplazamiento | 58 mm |
| Interferencia de giro | 280 mm |
| Altura total | 205 mm |
| Temperatura | - 30 / + 80 °C |
| Norma | EN 12533 |
| Peso de la rueda | 4.39 kg |
| Radio giratorio | 140 mm |
| Dureza del bandaje | Shore D 75 |
| Capacidad de carga | 850 kg |
| Capacidad de carga estática | 1700 kg |

Ventajas en un vistazo

| | |
|----------------------------|-----------|
| Resistencia a la rodadura | ● ● ● ● ● |
| Ruido de movimiento | ● ○ ○ ○ ○ |
| Desgaste | ● ● ● ● ● |
| Protección contra el óxido | ● ● ● ○ ○ |

Dimensiones



Estructura y montaje



KAPPA

9681TOP160P63

EAN 4031582315714



BETTER MOBILITY. BETTER LIFE.

Estructura y montaje

