

KAPPA

9681TOP160P63

EAN 4031582315714

Ruota girevole con bloccaggio direzionale, Supporto e piastra in acciaio elettrosaldato, zincato lucido, passivato blu, girevole con doppio giro sfere protetto e rinforzato, perno centrale filettato con dado di serraggio assicurato, ingrassatore, asse ruota con vite e dado, attacco a piastra. Centro della ruota in poliammide, pesante, mozzo su cuscinetti a sfere di precisione

TENTE

BETTER MOBILITY. BETTER LIFE.



L'immagine potrebbe essere diversa dal prodotto originale

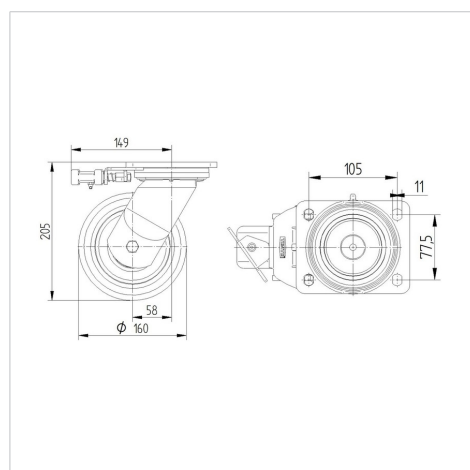
Informazioni Tecniche

Diametro ruota	160 mm
Larghezza della ruota	50 mm
Larghezza ruota	110 mm
Dimensione della piastra	135 x 110 mm
Interasse fori piastra	105 x 80/75 mm
Diametro fori piastra	11 mm
Dome-Ø	111 mm
Disassamento	58 mm
Ingombro piroettamento	280 mm
Altezza utile	205 mm
Temperatura	- 30 / + 80 °C
Norma	EN 12533
Peso	4.39 kg
Raggio ingombro piroettamento	140 mm
Durezza della fascia	Shore D 75
Portata	850 kg
Portata statica	1700 kg

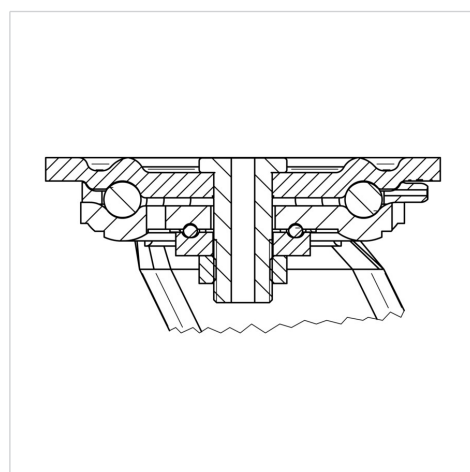
Caratteristiche

Resistenza al rotolamento	● ● ● ● ●
Silenziosità	● ○ ○ ○ ○
Abrasione	● ● ● ● ●
Protezione dalla corrosione	● ● ● ○ ○

Dimensioni



Struttura e montaggio



KAPPA

9681TOP160P63

EAN 4031582315714



BETTER MOBILITY. BETTER LIFE.

Struttura e montaggio

