

KAPPA

9681TOP200P63

EAN 4031582315721

Въртящо колело с фиксиращо устройство на посоката, корпус и планка в стоманена заварена конструкция, поцинкована, хромирана, въртящо се с капсулован двоен сачмен лагер, шенкелен болт с резба и занитване, нипел за гресиране, занитена ос на колелото, закрепване на планка. Тяло на колелото от полиамид, тежко изпълнение, прецизен сачмен лагер

TENTE

BETTER MOBILITY. BETTER LIFE.



Снимката може да се различава от оригиналния продукт

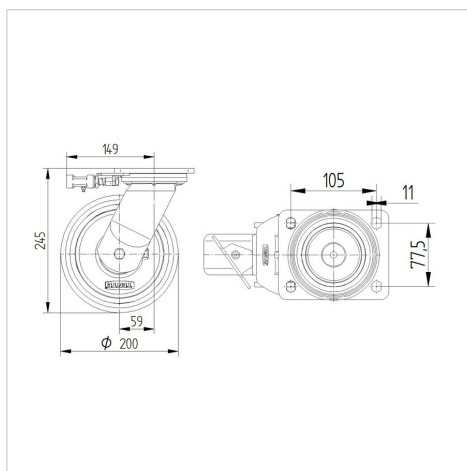
Технически данни

| | |
|----------------------------------|----------------------|
| Диаметър на колело | 200 мм |
| Ширина на гумите | 50 мм |
| Ширина на колелото | 110 мм |
| Размер на планката | 135 x 110 мм |
| Център на отвора на планката | 105 x 80/75 мм |
| Отвор на планката | 11 мм |
| Купол-Ø | 111 мм |
| Издаване напред | 59 мм |
| Интерференция на въртенето | 320 мм |
| Конструктивна височина | 245 мм |
| Температура | - 30 / + 80 °C |
| Стандарт | EN 12533 |
| Тегло | 4.972 кг |
| Кръгов радиус | 160 мм |
| Твърдост на работната повърхнина | Твърдост по Шор D 75 |
| Динамична товароносимост | 1000 кг |
| Статична товароносимост | 2000 кг |

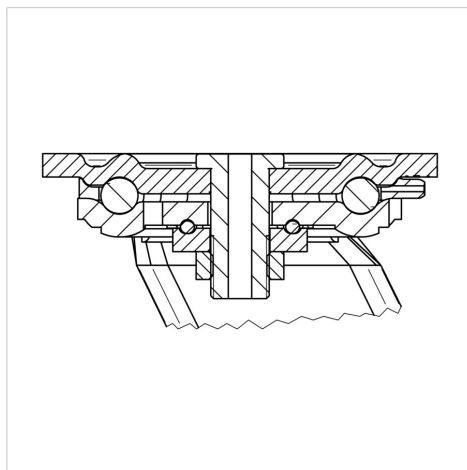
Бляскави предимства

| | |
|-----------------------------|-----------|
| Съпротивление при завъртане | ● ● ● ● ● |
| Шум при движение | ● ○ ○ ○ ○ |
| Износване | ● ● ● ● ● |
| Защита от ръжда | ● ● ● ○ ○ |

Размери



Устройство и монтаж



КАРРА

9681TOP200P63

EAN 4031582315721



BETTER MOBILITY. BETTER LIFE.

Устройство и монтаж

