

KAPPA

9681TOP200P63

EAN 4031582315721

Grozāmais ritentiņš ar virziena fiksētāju
 , Apvalks un plāksnīte metināta tērauda, cinka-hroma pārklājums, nosepts šarnīra gultnis ar dubulto lodīšu gultni, vītņota liela izmēra tapa un nodrošināts fiksētāja uzgrieznis, eļļošanas nipelis, riteņa ass ar uzgriezni , platformas stiprinājums. Riteņa centrs izgatavots no poliamīda, paredzēts lielai slodzei, augstas precizitātes lodīšu gultnis

TENTE

BETTER MOBILITY. BETTER LIFE.



Picture may differ from original product

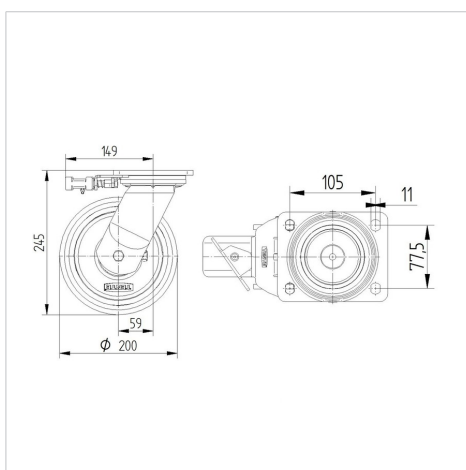
Tehniskie dati

Riteņa diametrs	200 mm
Riteņa platums	50 mm
Atbalsta riteņa platums	110 mm
Platformas izmērs	135 x 110 mm
Platformas caurumu centri	105 x 80/75 mm
Platformas caurums	11 mm
Kupola diametrs	111 mm
Nobīde no centrālās ass	59 mm
Griešanās rādiuss	320 mm
Kopējais augstums	245 mm
Temperatūra	- 30 / + 80 °C
Standarts	EN 12533
Svars	4.972 kg
Griešanās rādiuss	160 mm
Kontaktslāņa cietība	Shore D 75
Kravnesība - kustībā	1000 kg
Kravnesība - miera stāvoklī	2000 kg

Advantages at a glance

Riteņa izturība	● ● ● ● ●
Kustības troksnis	● ○ ○ ○ ○
Berze	● ● ● ● ●
Rūsēšanas aizsardzība	● ● ● ○ ○

Dimensions



Structure & Mounting



KAPPA

9681TOP200P63

EAN 4031582315721



BETTER MOBILITY. BETTER LIFE.

Structure & Mounting

