

# KAPPA

## 9681TOP250P63

EAN 4031582315738

Lenkrolle mit Richtungsfeststeller, Gehäuse und Platte in Stahlschweißkonstruktion, glanzverzinkt, blaupassiviert, Schwenklager mit geschütztem, zweireihigem, hartem Kugelkranz, Rückenbolzen verschraubt und gesichert, Schmiernippel, Radachse verschraubt, Plattenbefestigung. Radkörper aus Polyamid, schwere Ausführung, Präzisionskugellager



BETTER MOBILITY. BETTER LIFE.



Abbildung kann vom Original abweichen

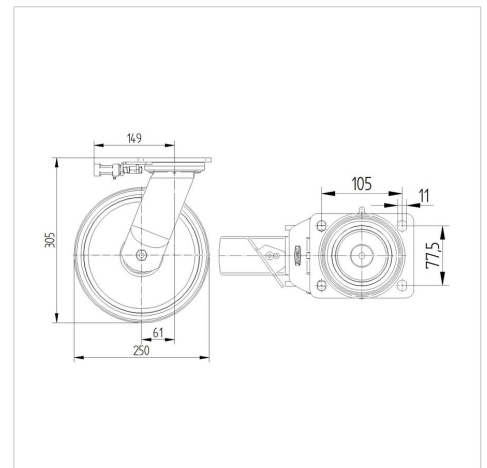
### Technische Daten

Rad-Ø	250 mm
Radbreite	50 mm
Rollenbreite	110 mm
Plattenabmessung	135 x 110 mm
Plattenlochabstand	105 x 80/75 mm
Plattenloch	11 mm
Dom-Ø	111 mm
Ausladung	61 mm
Störkreis-Ø	375 mm
Bauhöhe	305 mm
Temperaturbereich	- 30 / + 80 °C
Norm	EN 12533
Eigengewicht	5.506 kg
Störkreisradius	187.5 mm
Härte der Lauffläche	Shore D 75
Tragfähigkeit	1000 kg
Tragfähigkeit (statisch)	2000 kg

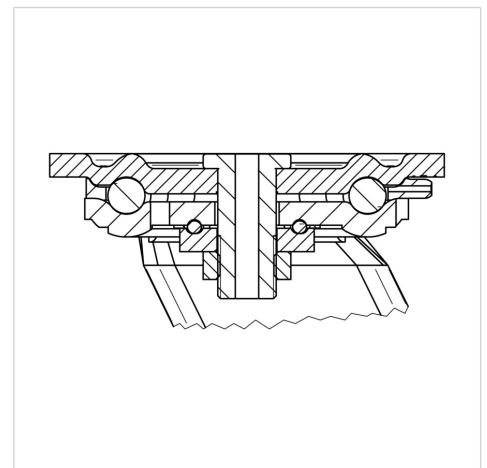
### Vorteile im Überblick

Laufverhalten	● ● ● ● ●
Fahrgeräusch	● ○ ○ ○ ○
Verschleißbeständigkeit	● ● ● ● ●
Korrosionsbeständigkeit	● ● ● ○ ○

### Abmessungen



### Aufbau & Befestigung



# KAPPA

9681TOP250P63

EAN 4031582315738



BETTER MOBILITY. BETTER LIFE.

## Aufbau & Befestigung

