

KAPPA

9681TOP250P63

EAN 4031582315738

Drejeligt hjul med retningsbremse, Gaffel og montageplade af stålsvejst konstruktion, zink-kromatiseret, drejekrans med dobbelt, hård, lukket kuglekrans, bolt i drejekrans nittet og sikret, smørenippel, hjul boltet i gaffel, befæstigelsesplade. Hjulfælg: Polyamid, svær udførsel, DIN-kugleleje



BETTER MOBILITY. BETTER LIFE.



Illustrationen kan afvige fra originalen

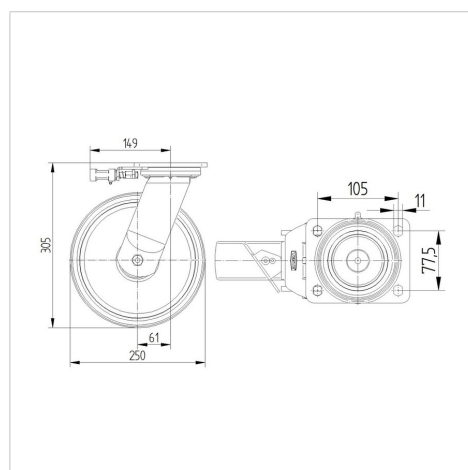
Tekniske data

| | |
|-----------------------|----------------|
| Hjul-Ø | 250 mm |
| Hjulbredde | 50 mm |
| Hjulbredde | 110 mm |
| Plademål | 135 x 110 mm |
| Hulafstand | 105 x 80/75 mm |
| Pladehul-Ø | 11 mm |
| DOM-Ø | 111 mm |
| Udladning | 61 mm |
| Udfaldsdiameter | 375 mm |
| Byggehøjde | 305 mm |
| Temperaturinterval | - 30 / + 80 °C |
| Standard | EN 12533 |
| Vægt | 5.506 kg |
| Udfaldsradius | 187.5 mm |
| Hjulbane hårdhed | Shore D 75 |
| Belastning (dynamisk) | 1000 kg |
| Belastning (statisk) | 2000 kg |

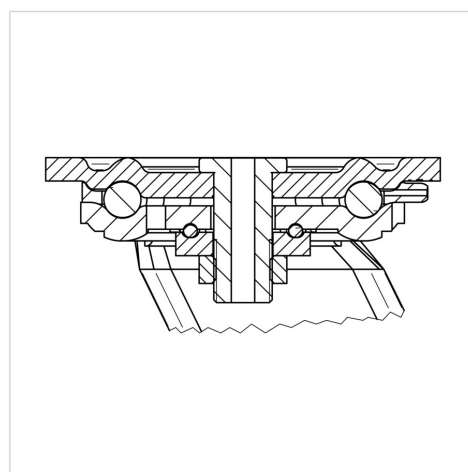
Egenskaber/fordele

| | |
|-----------------|-----------|
| Rullemodstand | ● ● ● ● ● |
| Kørselsstøj | ● ○ ○ ○ ○ |
| Slid | ● ● ● ● ● |
| Rustbeskyttelse | ● ● ● ○ ○ |

Dimensioner



Struktur og montering



KAPPA

9681TOP250P63

EAN 4031582315738



BETTER MOBILITY. BETTER LIFE.

Struktur og montering

