

# KAPPA

## 9682FTP125P63

EAN 4031582315745

Rueda giratoria con freno total, Soporte y pletina de hierro fundido, soldado, zincado cromado, rodamiento giratorio de dos hileras de bolas con los rodamientos reforzados y protegidos, cabeza giratoria atornillada, con tornillo remachado, con engrasador, eje de rueda atornillado, pletina de fijación. núcleo de rueda de hierro fundido, barnizado, bandaje de poliuretano fundido, cojinete de bolas de precisión

# TENTE

BETTER MOBILITY. BETTER LIFE.



La foto puede diferir del producto original

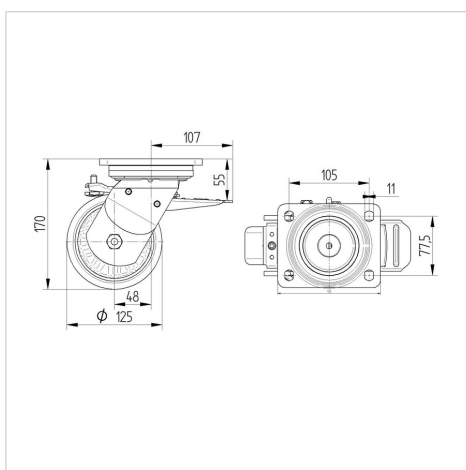
### Datos técnicos

Diámetro de la rueda	125 mm
Ancho de la rueda	50 mm
Ancho de rueda	116 mm
Medida de pletina	135 x 110 mm
Distancia de agujeros	105 x 80/75 mm
Diámetro de agujero	11 mm
Diámetro de dome	111 mm
Desplazamiento	48 mm
Interferencia de giro	225 mm
Altura total	170 mm
Temperatura	- 10 / + 60 °C
Norma	EN 12533
Peso de la rueda	5.52 kg
Radio giratorio	112.5 mm
Dureza del bandaje	Shore D 42
Capacidad de carga	550 kg
Capacidad de carga estática	1100 kg

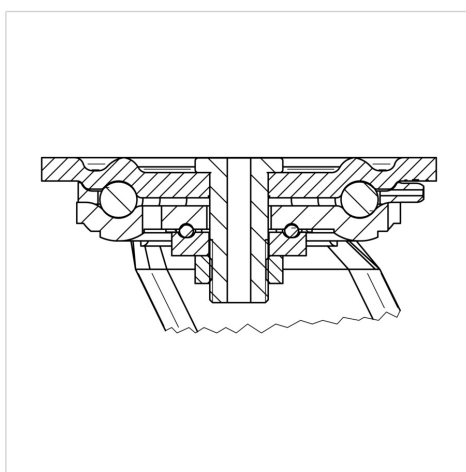
### Ventajas en un vistazo

Resistencia a la rodadura	● ● ● ● ●
Ruido de movimiento	● ● ● ○ ○
Desgaste	● ● ● ● ○
Protección contra el óxido	● ● ● ○ ○

### Dimensiones



### Estructura y montaje



# KAPPA

9682FTP125P63

EAN 4031582315745



BETTER MOBILITY. BETTER LIFE.

## Estructura y montaje

