

# KAPPA

## 9682FTP125P63

EAN 4031582315745

Roulette pivotante à blocage total antérieur, Chape et platine en acier mécano-soudé, Finition zinguée, pivot sur double rangée de billes, chemin de billes hautement résistant par écrouissage, Axe de roue boulonné, Fixation à platine. Corps de roue fonte, Bandage: polyuréthane coulé, roulements à billes de précision

# TENTE

BETTER MOBILITY. BETTER LIFE.



L'image peut différer du produit original

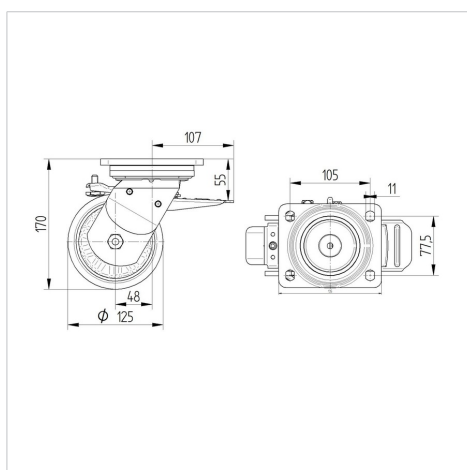
### Données techniques

|                              |                |
|------------------------------|----------------|
| Diamètre de roue             | 125 mm         |
| Largeur de roue              | 50 mm          |
| Largeur de la roulette       | 116 mm         |
| Dimension de platine         | 135 x 110 mm   |
| Distance entre axe           | 105 x 80/75 mm |
| Diamètre des trous           | 11 mm          |
| Diamètre du dôme             | 111 mm         |
| Déport                       | 48 mm          |
| Diamètre d'encombrement      | 225 mm         |
| Hauteur                      | 170 mm         |
| Résistance à la température  | - 10 / + 60 °C |
| Norme                        | EN 12533       |
| Poids                        | 5.52 kg        |
| Rayon d'encombrement         | 112.5 mm       |
| Dureté du bandage            | Shore D 42     |
| Capacité de charge dynamique | 550 kg         |
| Capacité de charge statique  | 1100 kg        |

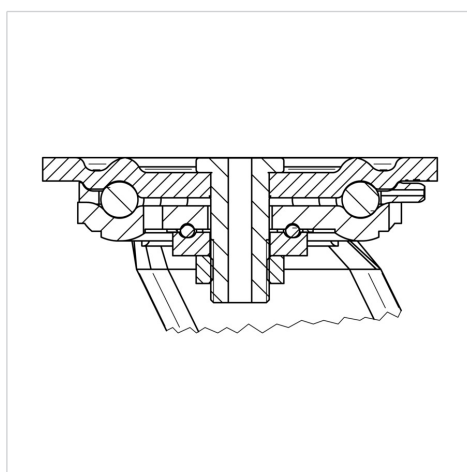
### Propriétés

|                          |           |
|--------------------------|-----------|
| Résistance au roulement  | ● ● ● ● ○ |
| Bruit du mouvement       | ● ● ● ○ ○ |
| Usure                    | ● ● ● ● ○ |
| Résistance à l'oxydation | ● ● ● ○ ○ |

### Dimensions



### Construction et montage



# KAPPA

9682FTP125P63

EAN 4031582315745



BETTER MOBILITY. BETTER LIFE.

## Construction et montage

