

# KAPPA

9682FTP125P63

EAN 4031582315745

Zwenkwiel met dubbele rem, vork en plaat staalgelast, verzinkt chromatischeerd, zwenklager voorzien van dubbele, geharde, kogellagers, geschroefd en geborgd, met smeernippel, wielas geschroefd, plaatbevestiging. Wielkern van gietijzer met gegoten polyurethaan loopvlak, voorzien van precisiekogellagers



BETTER MOBILITY. BETTER LIFE.



Foto kan afwijken van het originele product

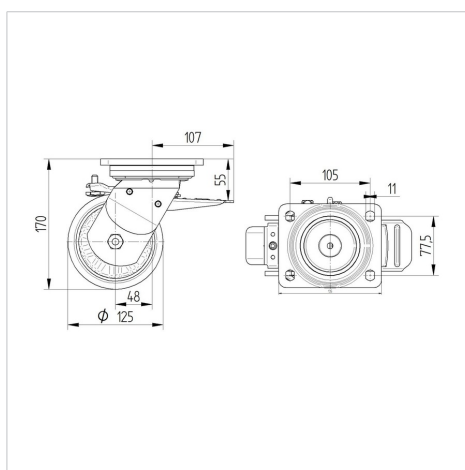
## Technische gegevens

Wieldiameter	125 mm
Wielbreedte	50 mm
Wielbreedte	116 mm
Plaatafmeting	135 x 110 mm
Boutgatafstand	105 x 80/75 mm
Bevestigingsgat	11 mm
DOM-Ø	111 mm
Uitlading	48 mm
Uitzwenking - Ø	225 mm
Bouwhoogte	170 mm
Temperatuur	- 10 / + 60 °C
Standaard	EN 12533
Eigen gewicht	5.52 kg
Zwenkradius	112.5 mm
Hardheid van de band	Shore D 42
Dyn. draagvermogen	550 kg
Statisch draagvermogen	1100 kg

## Kenmerken

Rolweerstand	● ● ● ● ○
Verplaatsingsgeluid	● ● ● ○ ○
Strepen	● ● ● ● ○
Roest bescherming	● ● ● ○ ○

## Afmetingen



## Structuur en montage



# KAPPA

9682FTP125P63

EAN 4031582315745



BETTER MOBILITY. BETTER LIFE.

## Structuur en montage

