

KAPPA

9682FTP125P63

EAN 4031582315745

Zestaw obrotowy z hamulcem totalnym przed kołem, Widelec stalowy, spawany, ocynkowany, pasywowany na niebiesko. W obrotnicy osłonięte, dwurzędowe łożysko kulkowe z hartowaną bieżnią. Bolec obrotnicy skręcony zabezpieczony śrubą. Zamontowana smarownicznica. Oś koła skręcana., płytki mocująca. Piasta odlewana z żeliwa, bieżnia z lanego poliuretanu. łożyska kulkowe zwykłe.

TENTE

BETTER MOBILITY. BETTER LIFE.



Zdjęcie może różnić się od oryginalnego produktu.

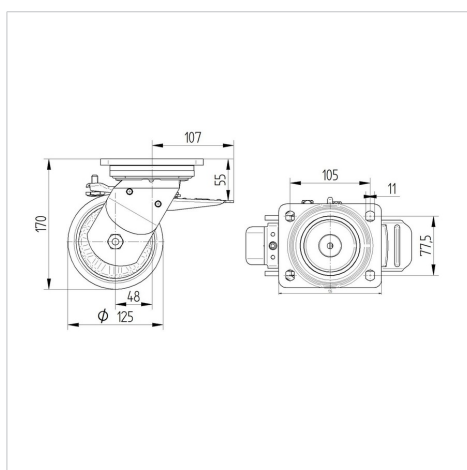
Dane techniczne

Koło-Ø	125 mm
Szerokość koła	50 mm
Szerokość zestawu	116 mm
Wymiary płytki	135 x 110 mm
Rozstaw otworów płytki	105 x 80/75 mm
Otwór płytki	11 mm
Średnica główki widelca-Ø	111 mm
Wysięg	48 mm
Zasięg działania koła-Ø	225 mm
Wysokość zabudowy	170 mm
Zakres temperatury	- 10 / + 60 °C
Standard	EN 12533
Masa	5.52 kg
Promień działania koła	112.5 mm
Twardość bieżni	Shore D 42
Nośność dynamiczna	550 kg
Nośność statyczna	1100 kg

Zalety

Łatwość toczenia	● ● ● ● ○
Hałas związany z ruchem	● ● ● ○ ○
Ścieranie	● ● ● ● ○
Ochrona przed rdzą	● ● ● ○ ○

Wymiary



Mocowanie



KAPPA

9682FTP125P63

EAN 4031582315745



BETTER MOBILITY. BETTER LIFE.

Mocowanie

