

KAPPA

9682FTP125P63

EAN 4031582315745

Поворотний ролик із загальним фіксатором, головна частина ролику, корпус та диск, сталевий, зварний, покритий блискучим цинком, пофарбований блакитним кольором, ущільнений однорядний шарнірний подвійний шарикопідшипник, нарізний шворінь та затискна запобіжна гайка, змащувальний ніпель, вісь колеса з гайкою, кріплення пластини. Центр колеса із чавуна, протектор: поліуретан, литий, прецизійний шарикопідшипник

TENTE

BETTER MOBILITY. BETTER LIFE.



Picture may differ from original product

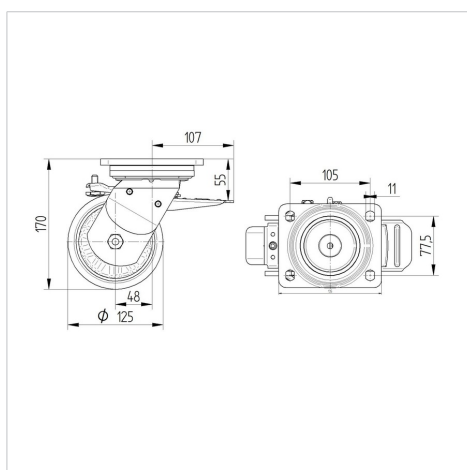
Технічні характеристики

| | |
|-----------------------------------|------------------------|
| Діаметр колеса | 125 MM |
| Ширина колеса | 50 MM |
| ширина ролика | 116 MM |
| розмір пластини | 135 x 110 MM |
| Центри отворів диску | 105 x 80/75 MM |
| Отвір диску | 11 MM |
| Купол діаметром | 111 MM |
| зсув | 48 MM |
| Зчеплення шарніру | 225 MM |
| Загальна висота | 170 MM |
| Температура | - 10 / + 60 °C |
| Стандарт | EN 12533 |
| Вага | 5.52 кг |
| радіус повороту | 112.5 MM |
| Міцність покриття | Міцність за Шором D 42 |
| Вантажопідйомність | 550 кг |
| допустиме навантаження (статичне) | 1100 кг |

Advantages at a glance

| | |
|--------------------------|-----------|
| Характеристики обертання | ● ● ● ● ○ |
| Шум при переміщенні | ● ● ● ○ ○ |
| Тертя | ● ● ● ● ○ |
| Стійкий до корозії | ● ● ● ○ ○ |

Dimensions



Structure & Mounting



KAPPA

9682FTP125P63

EAN 4031582315745



BETTER MOBILITY. BETTER LIFE.

Structure & Mounting

