

KAPPA

9682FTP150P63 WT50

EAN 4031582315752

Lenkrolle mit vorlaufendem Totalfeststeller, Gehäuse und Platte in Stahlschweißkonstruktion, glanzverzinkt, blaupassiviert, Schwenklager mit geschütztem, zweireihigem, hartem Kugelkranz, Rückenbolzen verschraubt und gesichert, Schmiernippel, Radachse verschraubt, Plattenbefestigung. Radkörper aus Gusseisen, Lauffläche aus gegossenem Polyurethan, Präzisionskugellager



BETTER MOBILITY. BETTER LIFE.



Abbildung kann vom Original abweichen

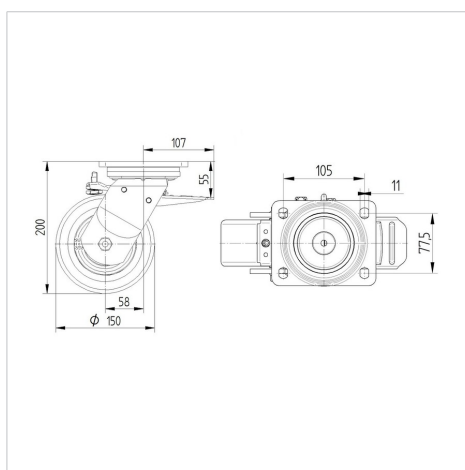
Technische Daten

Rad-Ø	150 mm
Radbreite	50 mm
Rollenbreite	116 mm
Plattenabmessung	135 x 110 mm
Plattenlochabstand	105 x 80/75 mm
Plattenloch	11 mm
Dom-Ø	111 mm
Ausladung	58 mm
Störkreis-Ø	275 mm
Bauhöhe	200 mm
Temperaturbereich	- 10 / + 60 °C
Norm	EN 12533
Eigengewicht	5.686 kg
Störkreisradius	137.5 mm
Härte der Lauffläche	Shore D 42
Tragfähigkeit	800 kg
Tragfähigkeit (statisch)	1600 kg

Vorteile im Überblick

Laufverhalten	● ● ● ● ○
Fahrgeräusch	● ● ● ○ ○
Verschleißbeständigkeit	● ● ● ● ○
Korrosionsbeständigkeit	● ● ● ○ ○

Abmessungen



Aufbau & Befestigung



KAPPA

9682FTP150P63 WT50

EAN 4031582315752



BETTER MOBILITY. BETTER LIFE.

Aufbau & Befestigung

