

KAPPA

9682FTP150P63 WT50

EAN 4031582315752

Önbeálló görgő totálfékkel, Hegesztett villaszerkezet és talplemez, cinkkromátózott, zárt kettős csapágy és kúpcsapágy a nyakban, menetes csapszeg rögzített anyával, zsírozószemmel, csavarozott tengely, talplemezes rögzítés. Öntöttvas keréktárcsa, öntött poliuretán futófelület, golyóscsapágy

TENTE

BETTER MOBILITY. BETTER LIFE.



A kép eltérhet az eredeti terméktől

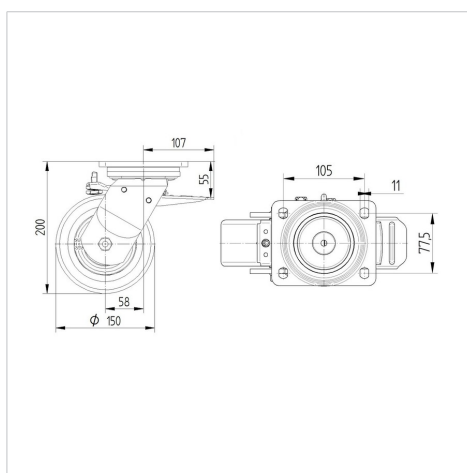
Műszaki adatok

Kerékátmérő	150 mm
Kerékszélesség	50 mm
Görgő szélessége	116 mm
Talplemez mérete	135 x 110 mm
Talplemez furatok távolsága	105 x 80/75 mm
Furat	11 mm
Nyakátmérő	111 mm
Utánfutás	58 mm
Körbeforgás	275 mm
Teljes magasság	200 mm
Hőtartomány	- 10 / + 60 °C
Szabvány	EN 12533
Súly	5.686 kg
Fordulókör sugara	137.5 mm
Futófelület keménysége	Shore D 42
Terhelhetőség	800 kg
Statikus teherbírás	1600 kg

Előnyök egy pillantással

Gördülési ellenállás	● ● ● ● ○
Mozgás közbeni zaj	● ● ● ○ ○
Kopás	● ● ● ● ○
Rozsda elleni védelem	● ● ● ○ ○

Méretetek



Szerkezet és Szerelés



KAPPA

9682FTP150P63 WT50

EAN 4031582315752



BETTER MOBILITY. BETTER LIFE.

Szerkezet és Szerelés

