

КАРРА

9682FTP150P63 WT50

EAN 4031582315752

Поворотный ролик с общим тормозом, "впередидущий", кронштейн и пластина сварные из стали, блестящее оцинкованное пассивированное голубым покрытие, герметизированный поворотный узел с двойным шарикоподшипником, части поворотного узла скреплены болтом с застопоренной гайкой, ниппель для смазки, ось колеса на болту, крепежная панель. Центр колеса из чугуна, Протектор: Полиуретан, литой, прецизионный шарикоподшипник

TENTE

BETTER MOBILITY. BETTER LIFE.



Picture may differ from original product

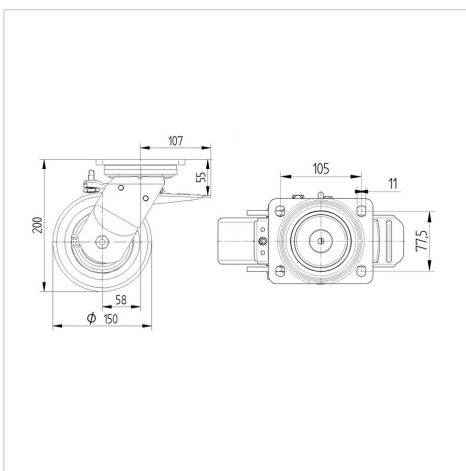
Технические характеристики

| | |
|----------------------------------|------------------------|
| Диаметр колеса | 150 мм |
| Ширина колеса | 50 мм |
| Ширина ролика | 116 мм |
| Размер панели | 135 x 110 мм |
| Отверстия панели | 105 x 80/75 мм |
| Отверстие панели | 11 мм |
| Диаметр шейки - Ø | 111 мм |
| Смещение | 58 мм |
| Область поворота - Ø | 275 мм |
| Общая высота | 200 мм |
| Температура | - 10 / + 60 °C |
| Стандарт | EN 12533 |
| Вес | 5.686 кг |
| Радиус поворота | 137.5 мм |
| Твердость протектора | твердость по Шору D 42 |
| Допустимая динамическая нагрузка | 800 кг |
| Допустимая статическая нагрузка | 1600 кг |

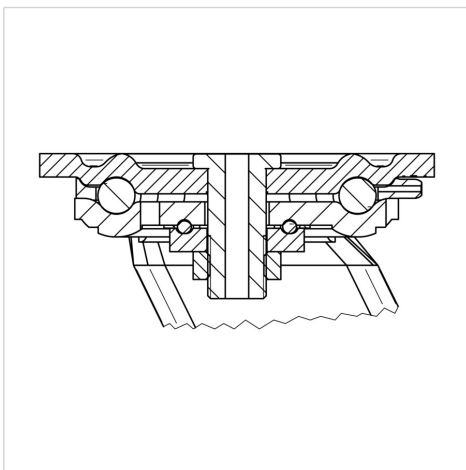
Advantages at a glance

| | |
|------------------------|-----------|
| Качество качения | ● ● ● ● ○ |
| Шум движения | ● ● ● ○ ○ |
| Трение | ● ● ● ● ○ |
| Коррозионная стойкость | ● ● ● ○ ○ |

Dimensions



Structure & Mounting



КАРРА

9682FTP150P63 WT50

EAN 4031582315752



BETTER MOBILITY. BETTER LIFE.

Structure & Mounting

