

KAPPA

9682FTP150P63 WT60

EAN 4031582315769

Въртящо колело с тотално фиксиращо устройство, корпус и планка в стоманена заварена конструкция, поцинкована, хромирана, въртящо се с капсулован двоен сачмен лагер, шенкелен болт с резба и занитване, нипел за гресиране, занитена ос на колелото, закрепване на планка. Корпус на колело от чугун, работна повърхнина от излят полиуретан, прецизен сачмен лагер

TENTE

BETTER MOBILITY. BETTER LIFE.



Снимката може да се различава от оригиналния продукт

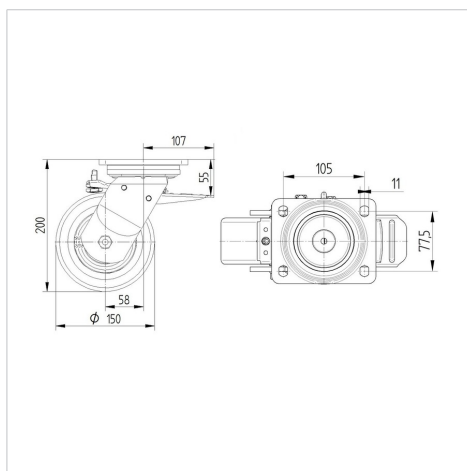
Технически данни

Диаметър на колело	150 мм
Ширина на гумите	60 мм
Ширина на колелото	116 мм
Размер на планката	135 x 110 мм
Център на отвора на планката	105 x 80/75 мм
Отвор на планката	11 мм
Купол-Ø	111 мм
Издаване напред	58 мм
Интерференция на въртенето	275 мм
Конструктивна височина	200 мм
Температура	- 10 / + 60 °C
Стандарт	EN 12533
Тегло	6.554 кг
Кръгов радиус	137.5 мм
Твърдост на работната повърхнина	Твърдост по Шор D 42
Динамична товароносимост	800 кг
Статична товароносимост	1600 кг

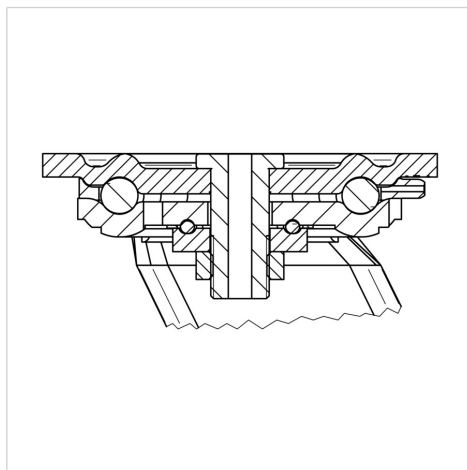
Бляскави предимства

Съпротивление при завъртане	● ● ● ● ○
Шум при движение	● ● ● ○ ○
Износване	● ● ● ● ○
Защита от ръжда	● ● ● ○ ○

Размери



Устройство и монтаж



КАРРА

9682FTP150P63 WT60

EAN 4031582315769



BETTER MOBILITY. BETTER LIFE.

Устройство и монтаж

