

KAPPA

9682FTP150P63 WT60

EAN 4031582315769

Otočné kolečko s totální brzdou, hlava nahoře kola, Vidlice a plotna ze svařované oceli, zinkochromát, utěsněné ložisko s dvojitým speciálním kuličkově-kuželovým ložiskem, snýtováno pevným nýtem a samojistnou zajištěnou maticí, maznice, kolo se šroubem a maticí, uchycení s plotýnkou. Střed kolečka vyroben z litiny, Běhoun: polyuretan, odlévaný, přesné kuličkové ložisko

TENTE

BETTER MOBILITY. BETTER LIFE.



Obrázky se mohou lišit od od skutečného produktu

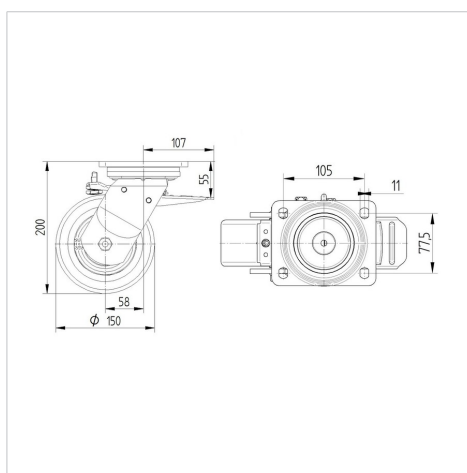
Technické údaje

| | |
|-------------------|----------------|
| Průměr kolečka | 150 mm |
| Šířka kola | 60 mm |
| Šířka kolečka | 116 mm |
| Velikost plotny | 135 x 110 mm |
| Rozteč děr | 105 x 80/75 mm |
| Průměr děr | 11 mm |
| Hlava kolečka-Ø | 111 mm |
| Vyosení | 58 mm |
| Přesah kolečka | 275 mm |
| Stavební výška | 200 mm |
| Teplota | - 10 / + 60 °C |
| Standard | EN 12533 |
| Hmotnost | 6.554 kg |
| Poloměr otáčení | 137.5 mm |
| Tvrдость běhounu | Shore D 42 |
| Dynamická nosnost | 800 kg |
| Statická nosnost | 1600 kg |

Vlastnosti

| | |
|----------------------|-----------|
| Valivý odpor | ● ● ● ● ○ |
| Hlučnost pohybu | ● ● ● ○ ○ |
| Opotřebení | ● ● ● ● ○ |
| Ochrana proti korozi | ● ● ● ○ ○ |

Dimensions



Structure & Mounting



KAPPA

9682FTP150P63 WT60

EAN 4031582315769



BETTER MOBILITY. BETTER LIFE.

Structure & Mounting

