

KAPPA

9682FTP150P63 WT60

EAN 4031582315769

Zwenkwiel met dubbele rem, vork en plaat staangelast, verzinkt chromatischeerd, zwenklager voorzien van dubbele, geharde, kogellagers, geschroefd en geborgd, met smeernippel, wielas geschroefd, plaatbevestiging. Wielkern van gietijzer met gegoten polyurethaan loopvlak, voorzien van precisiekogellagers



BETTER MOBILITY. BETTER LIFE.



Foto kan afwijken van het originele product

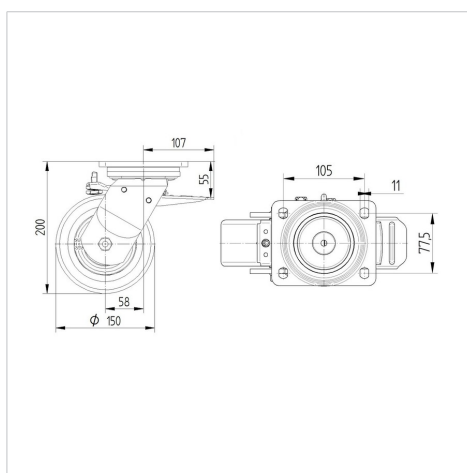
Technische gegevens

Wieldiameter	150 mm
Wielbreedte	60 mm
Wielbreedte	116 mm
Plaatafmeting	135 x 110 mm
Boutgatafstand	105 x 80/75 mm
Bevestigingsgat	11 mm
DOM-Ø	111 mm
Uitlading	58 mm
Uitzwenking - Ø	275 mm
Bouwhoogte	200 mm
Temperatuur	- 10 / + 60 °C
Standaard	EN 12533
Eigen gewicht	6.554 kg
Zwenkradius	137.5 mm
Hardheid van de band	Shore D 42
Dyn. draagvermogen	800 kg
Statisch draagvermogen	1600 kg

Kenmerken

Rolweerstand	● ● ● ● ○
Verplaatsingsgeluid	● ● ● ○ ○
Strepen	● ● ● ● ○
Roest bescherming	● ● ● ○ ○

Afmetingen



Structuur en montage



KAPPA

9682FTP150P63 WT60

EAN 4031582315769



BETTER MOBILITY. BETTER LIFE.

Structuur en montage

