

# KAPPA

## 9682FTP160P63

EAN 4031582315776

Въртящо колело с тотално фиксиращо устройство, корпус и планка в стоманена заварена конструкция, поцинкована, хромирана, въртящо се с капсулован двоен сачмен лагер, шенкелен болт с резба и занитване, нипел за гресиране, занитена ос на колелото, закрепване на планка. Корпус на колело от чугун, работна повърхнина от излят полиуретан, прецизен сачмен лагер

# TENTE

BETTER MOBILITY. BETTER LIFE.



Снимката може да се различава от оригиналния продукт

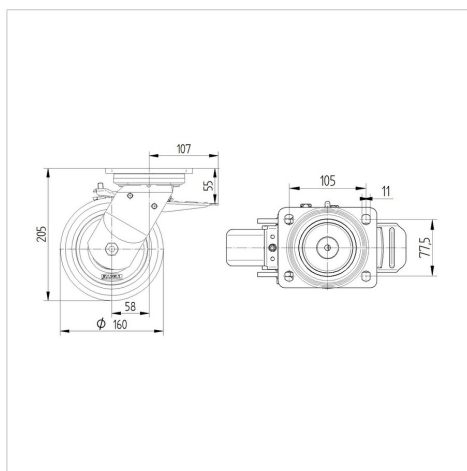
### Технически данни

|                                  |                      |
|----------------------------------|----------------------|
| Диаметър на колело               | 160 мм               |
| Ширина на гумите                 | 50 мм                |
| Ширина на колелото               | 116 мм               |
| Размер на планката               | 135 x 110 мм         |
| Център на отвора на планката     | 105 x 80/75 мм       |
| Отвор на планката                | 11 мм                |
| Купол-Ø                          | 111 мм               |
| Издаване напред                  | 58 мм                |
| Интерференция на въртенето       | 280 мм               |
| Конструктивна височина           | 205 мм               |
| Температура                      | - 10 / + 60 °C       |
| Стандарт                         | EN 12533             |
| Тегло                            | 6.094 кг             |
| Кръгов радиус                    | 140 мм               |
| Твърдост на работната повърхнина | Твърдост по Шор D 42 |
| Динамична товароносимост         | 750 кг               |
| Статична товароносимост          | 1500 кг              |

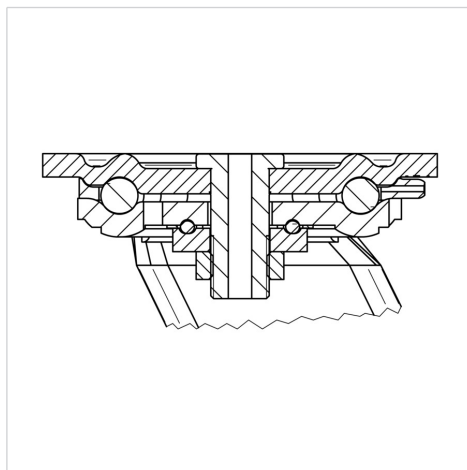
### Бляскави предимства

|                             |           |
|-----------------------------|-----------|
| Съпротивление при завъртане | ● ● ● ● ○ |
| Шум при движение            | ● ● ● ○ ○ |
| Износване                   | ● ● ● ● ○ |
| Защита от ръжда             | ● ● ● ○ ○ |

### Размери



### Устройство и монтаж



# КАРРА

9682FTP160P63

EAN 4031582315776



BETTER MOBILITY. BETTER LIFE.

## Устройство и монтаж

