

# KAPPA

## 9682FTP160P63

EAN 4031582315776

Okretan tocak sa potpunom kocnicom , prednji deo tocka, Kuciste i ploca su zavareni, pocinkovani, zapecaceni dupli okretni kuglicni lezajevi , lozovan klin ,mazalica i osovina tocka sa maticom, Priključak ploca.. Telo tocka napravljeno od livenog gvozdja, Omotac: poliuretana, precizni kuglicni lezaj

# TENTE

BETTER MOBILITY. BETTER LIFE.



Picture may differ from original product

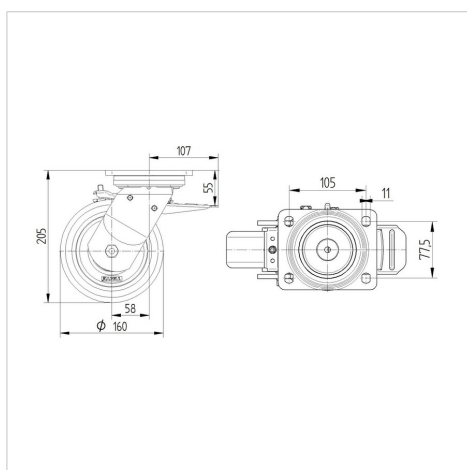
### Tehnicki podaci

Precnik tocka.	160 mm
Sirina gazista.	50 mm
Sirina tocka	116 mm
Dimenzije ploce.	135 x 110 mm
Raspored rupa na ploci.	105 x 80/75 mm
Rupa na ploci.	11 mm
Kupola -Ø	111 mm
Dislokacija	58 mm
Otpor okretanju.	280 mm
Sveukupna visina.	205 mm
Temperatura	- 10 / + 60 °C
Standard	EN 12533
Tezina	6.094 kg
Radijus okretanja	140 mm
Tvrdoca omotaca	Shore D 42
Dinamicka nosivost.	750 kg
Staticka nosivost.	1500 kg

### Advantages at a glance

Otpor okretanju	● ● ● ● ○
Buka pri okretanju	● ● ● ○ ○
trenje , habanje	● ● ● ● ○
zastita od korozije	● ● ● ○ ○

### Dimensions



### Structure & Mounting



# KAPPA

9682FTP160P63

EAN 4031582315776



BETTER MOBILITY. BETTER LIFE.

## Structure & Mounting

