

KAPPA

9682FTP200P63 WT60

EAN 4031582315806

トータルロック付旋回キャスター（キャスターの前方部分）、ハウジングとプレート：溶接、亜鉛メッキ、青色パッシベーション、単一シール付きダブルボールベアリング旋回ヘッド、ねじ付きのキングピンロックナット付き、ナット付きホイール

、プレートによる取付け、ホイールセンター：鋳鉄
タイヤ：ポリウレタン、鋳物、精密ボールベアリング

TENTE

BETTER MOBILITY. BETTER LIFE.



Picture may differ from original product

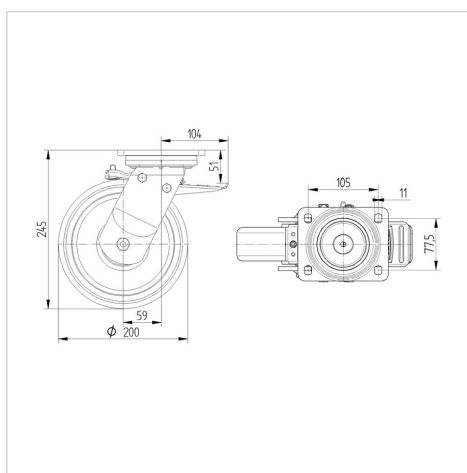
技術データ

ホイール径	200 mm
ホイール幅	60 mm
キャスターの幅	116 mm
プレートサイズ	135 x 110 mm
プレート穴位置	105 x 80/75 mm
プレート穴径	11 mm
取付台座直径	111 mm
オフセット	59 mm
旋回径	320 mm
取付高	245 mm
耐熱温度	- 10 / + 60 摂氏
規格	EN 12533
重さ	8.911 kg
旋回半径	160 mm
タイヤの硬さ	shore D 42
耐荷重	1000 kg
静荷重	2000 kg

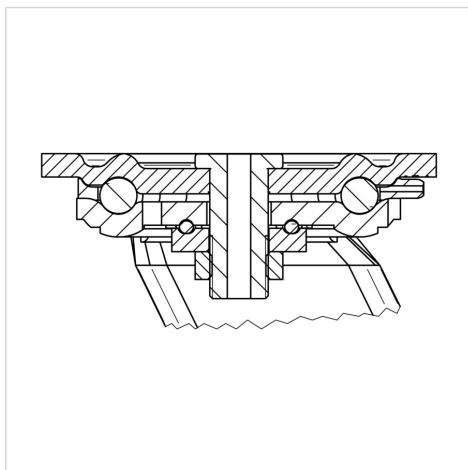
Advantages at a glance

回転抵抗	●	●	●	●	○
動作ノイズ	●	●	●	○	○
摩擦	●	●	●	●	○
さび止め	●	●	●	○	○

Dimensions



Structure & Mounting



KAPPA

9682FTP200P63 WT60

EAN 4031582315806



BETTER MOBILITY. BETTER LIFE.

Structure & Mounting

