

KAPPA

9682FTP200P63 WT60

EAN 4031582315806

Grozāmais ritentiņš ar kopējo fiksētāju skrituļa galvgali
 , Apvalks un plāksnīte metināta tērauda, cinka-hroma pārklājums, nosegts šarnīra gultnis ar dubulto lodīšu gultni, vītņota liela izmēra tapa un nodrošināts fiksētāja uzgrieznis, eļļošanas nipelis, riteņa ass ar uzgriezni , platformas stiprinājums. Riteņa centrs izgatavots no čuguna, protektors: poliuretāns, izliets, augstas precizitātes lodīšu gultnis



BETTER MOBILITY. BETTER LIFE.



Picture may differ from original product

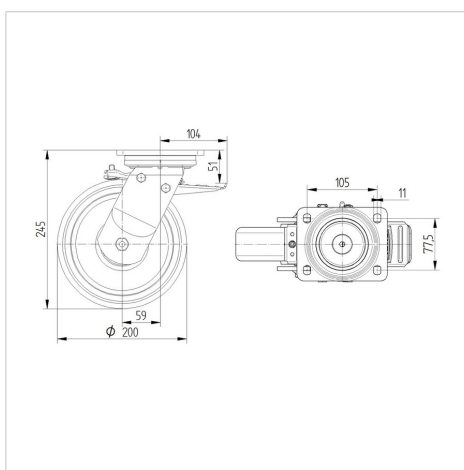
Tehniskie dati

| | |
|-----------------------------|----------------|
| Riteņa diametrs | 200 mm |
| Riteņa platums | 60 mm |
| Atbalsta riteņa platums | 116 mm |
| Platformas izmērs | 135 x 110 mm |
| Platformas caurumu centri | 105 x 80/75 mm |
| Platformas caurums | 11 mm |
| Kupola diametrs | 111 mm |
| Nobīde no centrālās ass | 59 mm |
| Griešanās rādiuss | 320 mm |
| Kopējais augstums | 245 mm |
| Temperatūra | - 10 / + 60 °C |
| Standarts | EN 12533 |
| Svars | 8.911 kg |
| Griešanās rādiuss | 160 mm |
| Kontaktslāņa cietība | Shore D 42 |
| Kravnesība - kustībā | 1000 kg |
| Kravnesība - miera stāvoklī | 2000 kg |

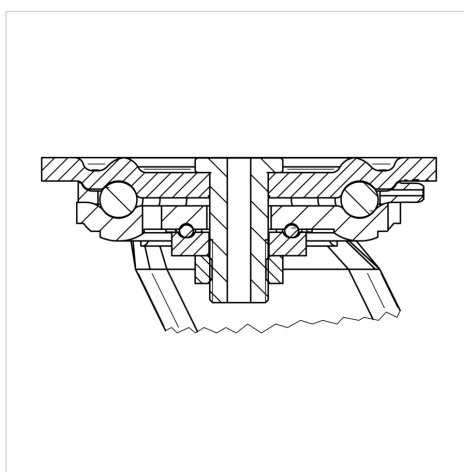
Advantages at a glance

| | |
|-----------------------|-----------|
| Riteņa izturība | ● ● ● ● ● |
| Kustības troksnis | ● ● ● ○ ○ |
| Berze | ● ● ● ● ○ |
| Rūsēšanas aizsardzība | ● ● ● ○ ○ |

Dimensions



Structure & Mounting



KAPPA

9682FTP200P63 WT60

EAN 4031582315806



BETTER MOBILITY. BETTER LIFE.

Structure & Mounting

