

# KAPPA

## 9682FTP200P63 WT60

EAN 4031582315806

Zestaw obrotowy z hamulcem totalnym przed kołem, Widelec stalowy, spawany, ocynkowany, pasywowany na niebiesko. W obrotnicy osłonięte, dwurzędowe łożysko kulkowe z hartowaną bieżnią. Bolec obrotnicy skręcony zabezpieczony śrubą. Zamontowana smarowniczka. Oś koła skręcana., płytki mocująca. Piasta odlewana z żeliwa, bieżnia z lanego poliuretanu. łożyska kulkowe zwykłe.

# TENTE

BETTER MOBILITY. BETTER LIFE.



Zdjęcie może różnić się od oryginalnego produktu.

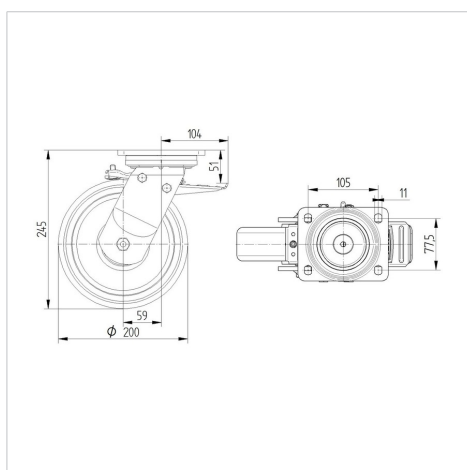
### Dane techniczne

Koło-Ø	200 mm
Szerokość koła	60 mm
Szerokość zestawu	116 mm
Wymiary płytki	135 x 110 mm
Rozstaw otworów płytki	105 x 80/75 mm
Otwór płytki	11 mm
Średnica główki widelca-Ø	111 mm
Wysięg	59 mm
Zasięg działania koła-Ø	320 mm
Wysokość zabudowy	245 mm
Zakres temperatury	- 10 / + 60 °C
Standard	EN 12533
Masa	8.911 kg
Promień działania koła	160 mm
Twardość bieżni	Shore D 42
Nośność dynamiczna	1000 kg
Nośność statyczna	2000 kg

### Zalety

Łatwość toczenia	● ● ● ● ○
Hałas związany z ruchem	● ● ● ○ ○
Ścieranie	● ● ● ● ○
Ochrona przed rdzą	● ● ● ○ ○

### Wymiary



### Mocowanie



# KAPPA

9682FTP200P63 WT60

EAN 4031582315806



BETTER MOBILITY. BETTER LIFE.

## Mocowanie

