

# КАРРА

## 9682FTP200P63 WT60

EAN 4031582315806

Поворотный ролик с общим тормозом, "впередидущий", кронштейн и пластина сварные из стали, блестящее оцинкованное пассивированное голубым покрытие, герметизированный поворотный узел с двойным шарикоподшипником, части поворотного узла скреплены болтом с застопоренной гайкой, ниппель для смазки, ось колеса на болту, крепежная панель. Центр колеса из чугуна, Протектор: Полиуретан, литой, прецизионный шарикоподшипник

# TENTE

BETTER MOBILITY. BETTER LIFE.



Picture may differ from original product

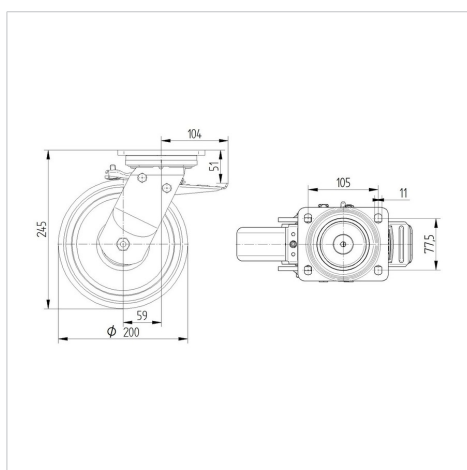
### Технические характеристики

Диаметр колеса	200 мм
Ширина колеса	60 мм
Ширина ролика	116 мм
Размер панели	135 x 110 мм
Отверстия панели	105 x 80/75 мм
Отверстие панели	11 мм
Диаметр шейки - Ø	111 мм
Смещение	59 мм
Область поворота - Ø	320 мм
Общая высота	245 мм
Температура	- 10 / + 60 °C
Стандарт	EN 12533
Вес	8.911 кг
Радиус поворота	160 мм
Твердость протектора	твердость по Шору D 42
Допустимая динамическая нагрузка	1000 кг
Допустимая статическая нагрузка	2000 кг

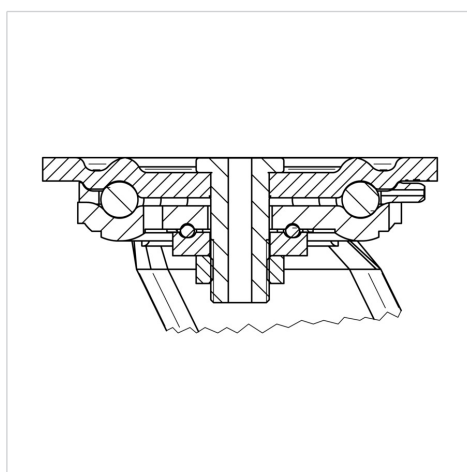
### Advantages at a glance

Качество качения	● ● ● ● ●
Шум движения	● ● ● ○ ○
Трение	● ● ● ● ○
Коррозионная стойкость	● ● ● ○ ○

### Dimensions



### Structure & Mounting



# КАРРА

9682FTP200P63 WT60

EAN 4031582315806



BETTER MOBILITY. BETTER LIFE.

## Structure & Mounting

