

KAPPA

9682FTP200P63

EAN 4031582315790

Lenkrolle mit vorlaufendem Totalfeststeller, Gehäuse und Platte in Stahlschweißkonstruktion, glanzverzinkt, blaupassiviert, Schwenklager mit geschütztem, zweireihigem, hartem Kugelkranz, Rückenbolzen verschraubt und gesichert, Schmiernippel, Radachse verschraubt, Plattenbefestigung. Radkörper aus Gusseisen, Lauffläche aus gegossenem Polyurethan, Präzisionskugellager



BETTER MOBILITY. BETTER LIFE.

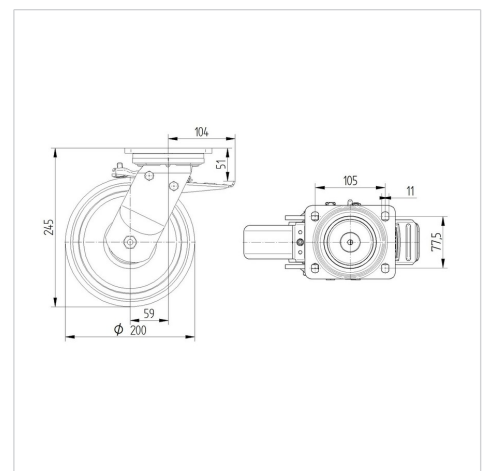


Abbildung kann vom Original abweichen

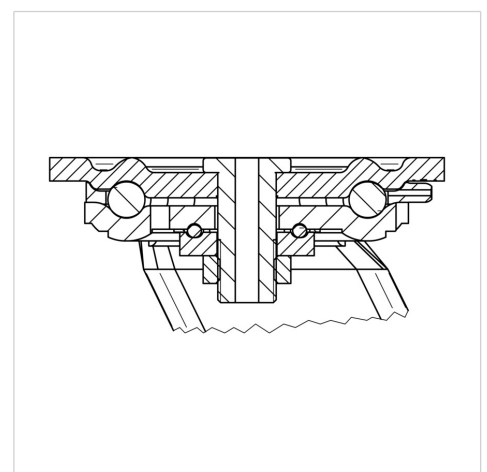
Technische Daten

| | |
|--------------------------|----------------|
| Rad- \emptyset | 200 mm |
| Radbreite | 50 mm |
| Rollenbreite | 116 mm |
| Plattenabmessung | 135 x 110 mm |
| Plattenlochabstand | 105 x 80/75 mm |
| Plattenloch | 11 mm |
| Dom- \emptyset | 111 mm |
| Ausladung | 59 mm |
| Störkreis- \emptyset | 320 mm |
| Bauhöhe | 245 mm |
| Temperaturbereich | - 10 / + 60 °C |
| Norm | EN 12533 |
| Eigengewicht | 7.611 kg |
| Störkreisradius | 160 mm |
| Härte der Lauffläche | Shore D 42 |
| Tragfähigkeit | 1000 kg |
| Tragfähigkeit (statisch) | 2000 kg |

Abmessungen



Aufbau & Befestigung



Vorteile im Überblick

| | |
|-------------------------|-----------|
| Laufverhalten | ● ● ● ● ○ |
| Fahrgeräusch | ● ● ● ○ ○ |
| Verschleißbeständigkeit | ● ● ● ● ○ |
| Korrosionsbeständigkeit | ● ● ● ○ ○ |

KAPPA

9682FTP200P63

EAN 4031582315790



BETTER MOBILITY. BETTER LIFE.

Aufbau & Befestigung

