

## KAPPA

9682FTP200P63

EAN 4031582315790

トータルロック付旋回キャスター（キャスターの前方部分）、ハウジングとプレート：溶接、亜鉛メッキ、青色パッシベーション、単一シール付きダブルボールベアリング旋回ヘッド、ねじ付きのキングピンロックナット付き、ナット付きホイール

、プレートによる取付け、ホイールセンター：鋳鉄  
タイヤ：ポリウレタン、鋳物、精密ボールベアリング

TENTE

BETTER MOBILITY. BETTER LIFE.



Picture may differ from original product

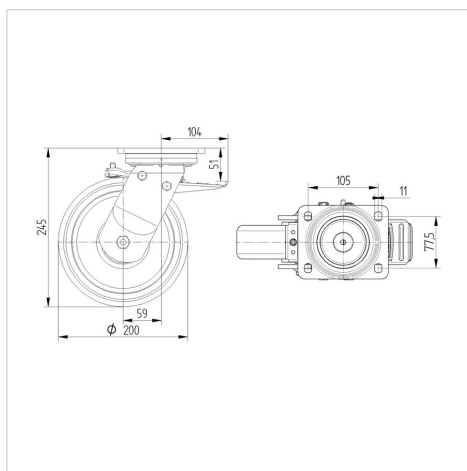
## 技術データ

|         |                |
|---------|----------------|
| ホイール径   | 200 mm         |
| ホイール幅   | 50 mm          |
| キャスターの幅 | 116 mm         |
| プレートサイズ | 135 x 110 mm   |
| プレート穴位置 | 105 x 80/75 mm |
| プレート穴径  | 11 mm          |
| 取付台座直径  | 111 mm         |
| オフセット   | 59 mm          |
| 旋回径     | 320 mm         |
| 取付高     | 245 mm         |
| 耐熱温度    | - 10 / + 60 摂氏 |
| 規格      | EN 12533       |
| 重さ      | 7.611 kg       |
| 旋回半径    | 160 mm         |
| タイヤの硬さ  | shore D 42     |
| 耐荷重     | 1000 kg        |
| 静荷重     | 2000 kg        |

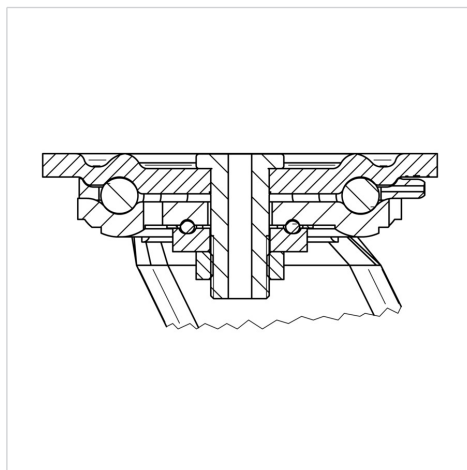
## Advantages at a glance

|       |   |   |   |   |   |
|-------|---|---|---|---|---|
| 回転抵抗  | ● | ● | ● | ● | ○ |
| 動作ノイズ | ● | ● | ● | ○ | ○ |
| 摩擦    | ● | ● | ● | ● | ○ |
| さび止め  | ● | ● | ● | ○ | ○ |

## Dimensions



## Structure &amp; Mounting



# KAPPA

9682FTP200P63

EAN 4031582315790



BETTER MOBILITY. BETTER LIFE.

## Structure & Mounting

