

KAPPA

9682FTP250P63

EAN 4031582315820

Поворотний ролик із загальним фіксатором, головна частина ролику, корпус та диск, сталевий, зварний, покритий блискучим цинком, пофарбований блакитним кольором, ущільнений однорядний шарнірний подвійний шарикопідшипник, нарізний шворінь та затискна запобіжна гайка, змащувальний ніпель, вісь колеса з гайкою, кріплення пластини. Центр колеса із чавуна, протектор: поліуретан, литий, прецизійний шарикопідшипник

TENTE

BETTER MOBILITY. BETTER LIFE.



Picture may differ from original product

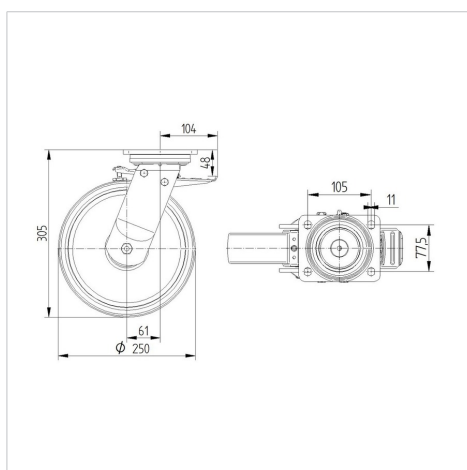
Технічні характеристики

Діаметр колеса	250 MM
Ширина колеса	50 MM
ширина ролика	116 MM
розмір пластини	135 x 110 MM
Центри отворів диску	105 x 80/75 MM
Отвір диску	11 MM
Купол діаметром	111 MM
зсув	61 MM
Зчеплення шарніру	375 MM
Загальна висота	305 MM
Температура	- 10 / + 60 °C
Стандарт	EN 12533
Вага	10.177 кг
радіус повороту	187.5 MM
Міцність покриття	Міцність за Шором D 42
Вантажопідйомність	1000 кг
допустиме навантаження (статичне)	2000 кг

Advantages at a glance

Характеристики обертання	● ● ● ● ○
Шум при переміщенні	● ● ● ○ ○
Тертя	● ● ● ● ○
Стійкий до корозії	● ● ● ○ ○

Dimensions



Structure & Mounting



KAPPA

9682FTP250P63

EAN 4031582315820



BETTER MOBILITY. BETTER LIFE.

Structure & Mounting

