

# КАРРА

## 9682IEP125P63

EAN 4031582315899

Въртящо колело с тотално фиксиращо устройство, корпус и планка в стоманена заварена конструкция, поцинкована, хромирана, въртящо се с капсулован двоен сачмен лагер, шенкелен болт с резба и занитване, нипел за гресиране, занитена ос на колелото, закрепване на планка. Тяло на колело от алуминий, работна повърхнина от черна еластична гума, вулканизирана, прецизен сачмен лагер

# TENTE

BETTER MOBILITY. BETTER LIFE.



Снимката може да се различава от оригиналния продукт

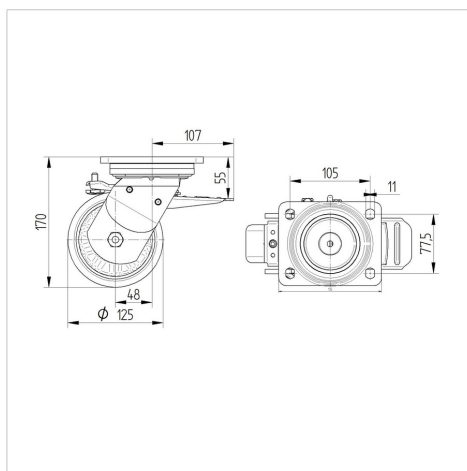
### Технически данни

Диаметър на колело	125 мм
Ширина на гумите	50 мм
Ширина на колелото	116 мм
Размер на планката	135 x 110 мм
Център на отвора на планката	105 x 80/75 мм
Отвор на планката	11 мм
Купол-Ø	111 мм
Издаване напред	48 мм
Интерференция на въртенето	225 мм
Конструктивна височина	170 мм
Температура	- 20 / + 85 °C
Стандарт	EN 12532
Тегло	4.014 кг
Кръгов радиус	112.5 мм
Твърдост на работната повърхнина	Твърдост по Шор А 68
Динамична товароносимост	300 кг
Статична товароносимост	600 кг

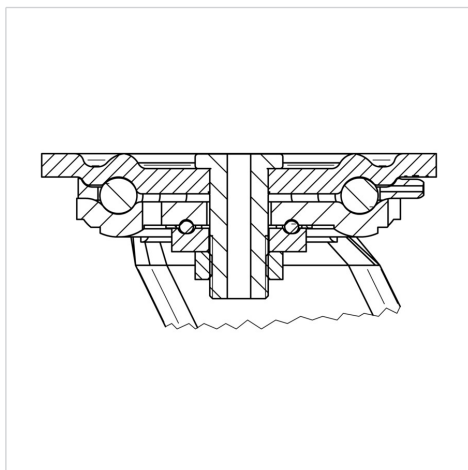
### Бляскави предимства

Съпротивление при завъртане	● ● ● ○ ○
Шум при движение	● ● ● ● ●
Износване	● ● ● ○ ○
Защита от ръжда	● ● ● ○ ○

### Размери



### Устройство и монтаж



# КАРРА

9682IEP125P63

EAN 4031582315899



BETTER MOBILITY. BETTER LIFE.

## Устройство и монтаж

