

KAPPA

9682IEP125P63

EAN 4031582315899

Önbeálló görgő totálfékkel, Hegesztett villaszerkezet és talplemez, cinkkromátózott, zárt kettős csapágy és kúpcsapágy a nyakban, menetes csapszeg rögzített anyával, zsírozószemmel, csavarozott tengely, talplemezes rögzítés. Alumínium keréktárcsa, fekete, elasztikus gumi futófelület, precíziós golyóscsapágy

TENTE

BETTER MOBILITY. BETTER LIFE.



A kép eltérhet az eredeti terméktől

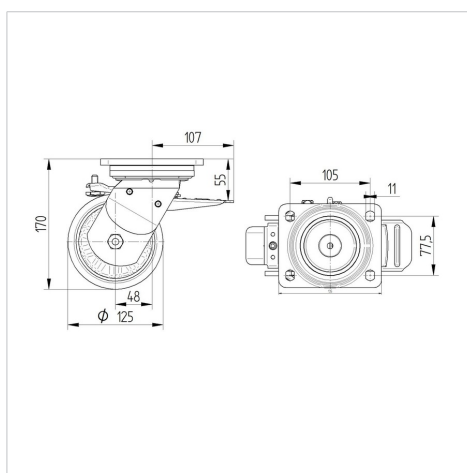
Műszaki adatok

Keréktárcsa átmérő	125 mm
Kerékszélesség	50 mm
Görgő szélessége	116 mm
Talplemez mérete	135 x 110 mm
Talplemez furatok távolsága	105 x 80/75 mm
Furat	11 mm
Nyakátmérő	111 mm
Utánfutás	48 mm
Körbeforgás	225 mm
Teljes magasság	170 mm
Hőtartomány	- 20 / + 85 °C
Szabvány	EN 12532
Súly	4.014 kg
Fordulókör sugara	112.5 mm
Futófelület keménysége	Shore A 68
Terhelhetőség	300 kg
Statikus teherbírás	600 kg

Előnyök egy pillantással

Gördülési ellenállás	● ● ● ○ ○
Mozgás közbeni zaj	● ● ● ● ●
Kopás	● ● ● ○ ○
Rozsda elleni védelem	● ● ● ○ ○

Méretetek



Szerkezet és Szerelés



KAPPA

9682IEP125P63

EAN 4031582315899



BETTER MOBILITY. BETTER LIFE.

Szerkezet és Szerelés

