

KAPPA

9682IEP125P63

EAN 4031582315899

トータルロック付旋回キャスター（キャスターの前方部分）、ハウジングとプレート：溶接、亜鉛メッキ、青色パッシベーション、単一シール付きダブルボールベアリング旋回ヘッド、ねじ付きのキングピンロックナット付き、ナット付きホイール

、プレートによる取付け。ホイールセンター：アルミニウム
タイヤ：黒色、ゴムタイヤ、バルカナイズ、精密ボールベアリング

TENTE

BETTER MOBILITY. BETTER LIFE.



Picture may differ from original product

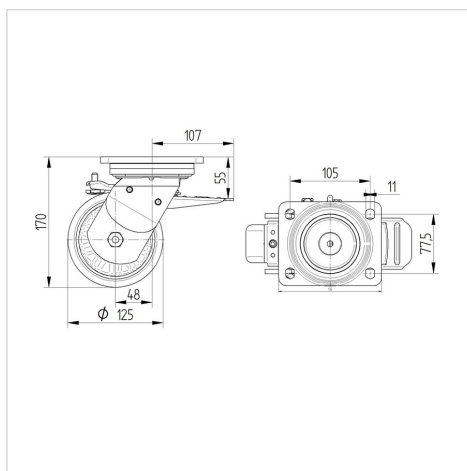
技術データ

ホイール径	125 mm
ホイール幅	50 mm
キャスターの幅	116 mm
プレートサイズ	135 x 110 mm
プレート穴位置	105 x 80/75 mm
プレート穴径	11 mm
取付台座直径	111 mm
オフセット	48 mm
旋回径	225 mm
取付高	170 mm
耐熱温度	- 20 / + 85 摂氏
規格	EN 12532
重さ	4.014 kg
旋回半径	112.5 mm
タイヤの硬さ	shore A 68
耐荷重	300 kg
静荷重	600 kg

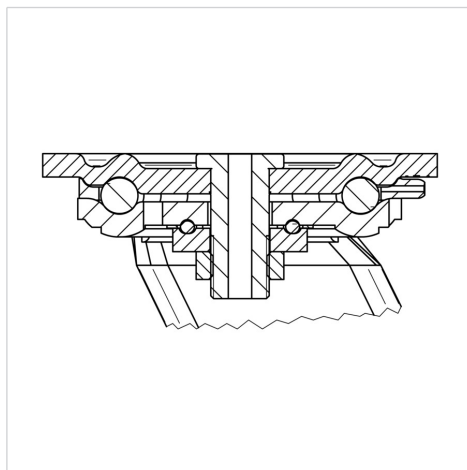
Advantages at a glance

回転抵抗	● ● ● ○ ○
動作ノイズ	● ● ● ● ●
摩擦	● ● ● ○ ○
さび止め	● ● ● ○ ○

Dimensions



Structure & Mounting



KAPPA

9682IEP125P63

EAN 4031582315899



BETTER MOBILITY. BETTER LIFE.

Structure & Mounting

