

KAPPA

9682IEP125P63

EAN 4031582315899

Поворотний ролик із загальним фіксатором, головна частина ролику, корпус та диск, сталевий, зварний, покритий блискучим цинком, пофарбований блакитним кольором, ущільнений однорядний шарнірний подвійний шарикопідшипник, нарізний шворінь та затискна запобіжна гайка, змащувальний ніпель, вісь колеса з гайкою, кріплення пластини. Центр колеса із алюмінію, протектор: чорна еластична шина, вулканізований, прецизійний шарикопідшипник

TENTE

BETTER MOBILITY. BETTER LIFE.



Picture may differ from original product

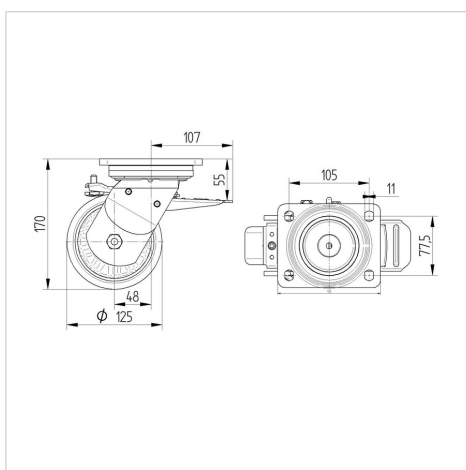
Технічні характеристики

Діаметр колеса	125 MM
Ширина колеса	50 MM
ширина ролика	116 MM
розмір пластини	135 x 110 MM
Центри отворів диску	105 x 80/75 MM
Отвір диску	11 MM
Купол діаметром	111 MM
зсув	48 MM
Зчеплення шарніру	225 MM
Загальна висота	170 MM
Температура	- 20 / + 85 °C
Стандарт	EN 12532
Вага	4.014 кг
радіус повороту	112.5 MM
Міцність покриття	Міцність за Шором А 68
Вантажопідйомність	300 кг
допустиме навантаження (статичне)	600 кг

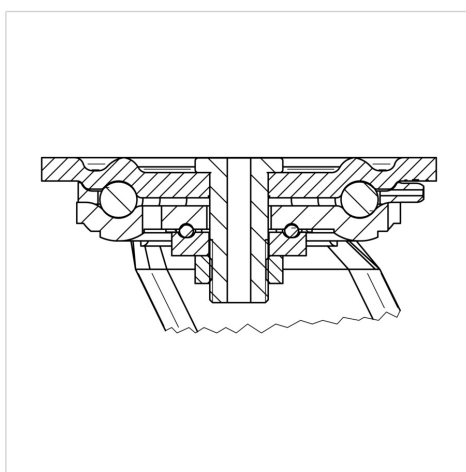
Advantages at a glance

Характеристики обертання	● ● ● ○ ○
Шум при переміщенні	● ● ● ● ●
Тертя	● ● ● ○ ○
Стійкий до корозії	● ● ● ○ ○

Dimensions



Structure & Mounting



KAPPA

9682IEP125P63

EAN 4031582315899



BETTER MOBILITY. BETTER LIFE.

Structure & Mounting

