

KAPPA

9682IEP160P63

EAN 4031582315905

Drejeligt hjul med totalbremse, Gaffel og montageplade af stålsvejt konstruktion, zink-kromatiseret, drejkrans med dobbelt, hård, lukket kuglekrans, bolt i drejkrans nittet og sikret, smørenippel, hjul boltet i gaffel, befæstigelsesplade. Hjulfælg: Aluminium, Hjulbane: Elastisk sort gummi, vulkaniseret, DIN-kugleleje



BETTER MOBILITY. BETTER LIFE.



Illustrationen kan afvige fra originalen

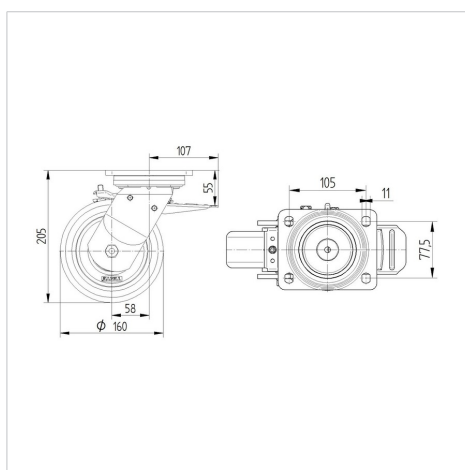
Tekniske data

Hjul-Ø	160 mm
Hjulbredde	50 mm
Hjulbredde	116 mm
Plademål	135 x 110 mm
Hulafstand	105 x 80/75 mm
Pladehul-Ø	11 mm
DOM-Ø	111 mm
Udledning	58 mm
Udfalddiameter	280 mm
Byggehøjde	205 mm
Temperaturinterval	- 20 / + 85 °C
Standard	EN 12532
Vægt	4.416 kg
Udfalddradius	140 mm
Hjulbane hårdhed	Shore A 68
Belastning (dynamisk)	350 kg
Belastning (statisk)	700 kg

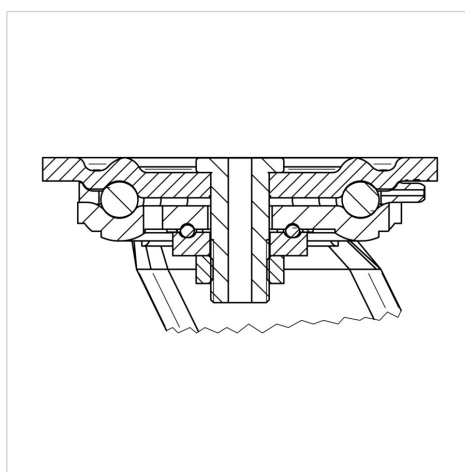
Egenskaber/fordele

Rullemodstand	● ● ● ○ ○
Kørselsstøj	● ● ● ● ●
Slid	● ● ● ○ ○
Rustbeskyttelse	● ● ● ○ ○

Dimensioner



Struktur og montering



KAPPA

9682IEP160P63

EAN 4031582315905



BETTER MOBILITY. BETTER LIFE.

Struktur og montering

