

KAPPA

9682IEP160P63

EAN 4031582315905

Role pivotante cu blocare totală, pedala în direcția de rulare, furcă sudată din oțel gros, zincată, rulment cu bile și rulment cu role conice în cap, șurub direcție cu piuliță autoblocantă, niplu gresor, axul roții cu șurub și piuliță, sistem de prindere tip placă. Jantă din aluminiu, suprafață de rulare din cauciuc elastic, rulment de precizie

TENTE

BETTER MOBILITY. BETTER LIFE.



Picture may differ from original product

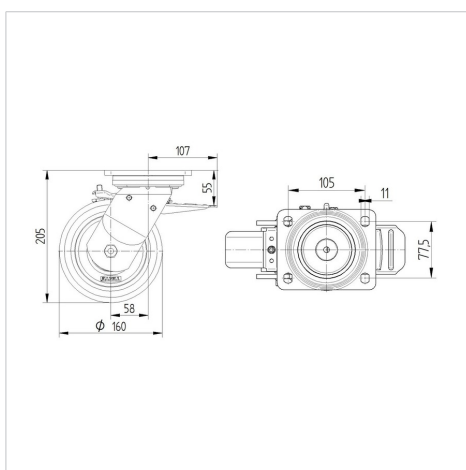
Date Tehnice

Diametrul roții	160 mm
Lățimea roții	50 mm
Lățimea roții	116 mm
Mărimea plăcii	135 x 110 mm
Găuri de prindere	105 x 80/75 mm
Gaură	11 mm
Diametru guler	111 mm
Deviație de la ax	58 mm
Diametrul de pivotare	280 mm
Înălțime totală	205 mm
Temperatura	- 20 / + 85 °C
Standard	EN 12532
Greutate	4.416 kg
Raza de pivotare	140 mm
Rigiditatea suprafeței de rulare	Shore A 68
Sarcină dinamică	350 kg
Sarcină statică	700 kg

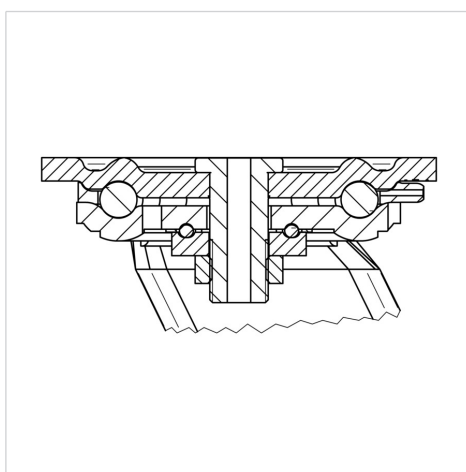
Advantages at a glance

Rezistență la rulare	● ● ● ○ ○
Zgomot de mișcare	● ● ● ● ●
Uzare	● ● ● ○ ○
Protecție împotriva ruginii	● ● ● ○ ○

Dimensions



Structure & Mounting



KAPPA

9682IEP160P63

EAN 4031582315905



BETTER MOBILITY. BETTER LIFE.

Structure & Mounting

