

# KAPPA

9682IEP200P63

EAN 4031582315912

Drejeligt hjul med totalbremse, Gaffel og montageplade af stålsvejt konstruktion, zink-kromatiseret, drejekrans med dobbelt, hård, lukket kuglekrans, bolt i drejekrans nittet og sikret, smørenippel, hjul boltet i gaffel, befæstigelsesplade. Hjulfælg: Aluminium, Hjulbane: Elastisk sort gummi, vulkaniseret, DIN-kugleleje

**TENTE**

BETTER MOBILITY. BETTER LIFE.



Illustrationen kan afvige fra originalen

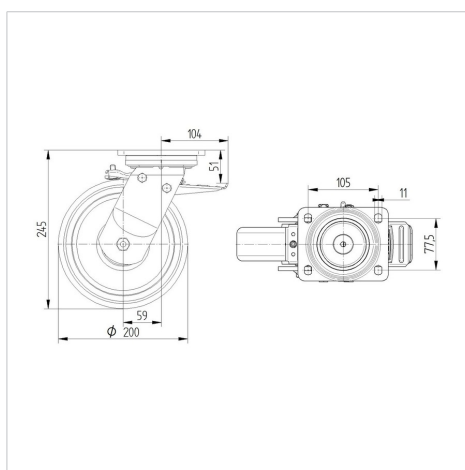
## Tekniske data

Hjul-Ø	200 mm
Hjulbredde	50 mm
Hjulbredde	116 mm
Plademål	135 x 110 mm
Hulafstand	105 x 80/75 mm
Pladehul-Ø	11 mm
DOM-Ø	111 mm
Udladning	59 mm
Udfalddiameter	320 mm
Byggehøjde	245 mm
Temperaturinterval	- 20 / + 85 °C
Standard	EN 12532
Vægt	5.02 kg
Udfalddradius	160 mm
Hjulbane hårdhed	Shore A 68
Belastning (dynamisk)	450 kg
Belastning (statisk)	900 kg

## Egenskaber/fordele

Rullemodstand	● ● ● ○ ○
Kørselsstøj	● ● ● ● ●
Slid	● ● ● ○ ○
Rustbeskyttelse	● ● ● ○ ○

## Dimensioner



## Struktur og montering



# KAPPA

9682IEP200P63

EAN 4031582315912



BETTER MOBILITY. BETTER LIFE.

## Struktur og montering

