

# KAPPA

## 9682IEP200P63

EAN 4031582315912

Roulette pivotante à blocage total antérieur, Chape et platine en acier mécano-soudé, Finition zinguée, pivot sur double rangée de billes, chemin de billes hautement résistant par écrouissage, Axe de roue boulonné, Fixation à platine. Corps de roue aluminium, Bandage caoutchouc élastique, vulcanisé, roulements à billes de précision

# TENTE

BETTER MOBILITY. BETTER LIFE.



L'image peut différer du produit original

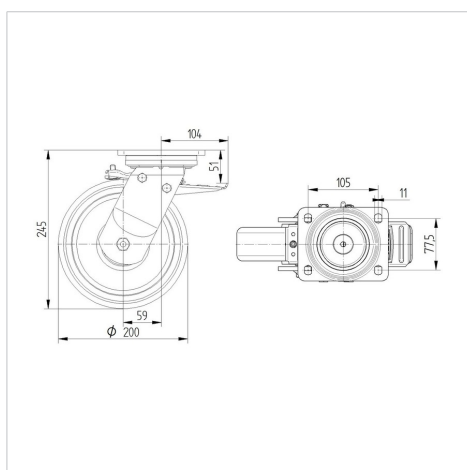
### Données techniques

Diamètre de roue	200 mm
Largeur de roue	50 mm
Largeur de la roulette	116 mm
Dimension de platine	135 x 110 mm
Distance entre axe	105 x 80/75 mm
Diamètre des trous	11 mm
Diamètre du dôme	111 mm
Déport	59 mm
Diamètre d'encombrement	320 mm
Hauteur	245 mm
Résistance à la température	- 20 / + 85 °C
Norme	EN 12532
Poids	5.02 kg
Rayon d'encombrement	160 mm
Dureté du bandage	Shore A 68
Capacité de charge dynamique	450 kg
Capacité de charge statique	900 kg

### Propriétés

Résistance au roulement	● ● ● ○ ○
Bruit du mouvement	● ● ● ● ●
Usure	● ● ● ○ ○
Résistance à l'oxydation	● ● ● ○ ○

### Dimensions



### Construction et montage



# KAPPA

9682IEP200P63

EAN 4031582315912



BETTER MOBILITY. BETTER LIFE.

## Construction et montage

