

KAPPA

9682IEP200P63

EAN 4031582315912

토탈 락 캐스터, 하우징 및 플레이트 강제 용접, 아연 크롬 도금, 밀봉 단일 스윙볼 이중 볼 베어링, 쓰레디드 킹 핀 및 고정 장치 너트 고정, 그리스 니플, 너트가 있는 휠 축, 플레이트. 알루미늄으로 만든 휠 중심, 트레드: 검정색 탄성 타이어, 경화 처리, 정밀 볼 베어링



BETTER MOBILITY. BETTER LIFE.



Picture may differ from original product

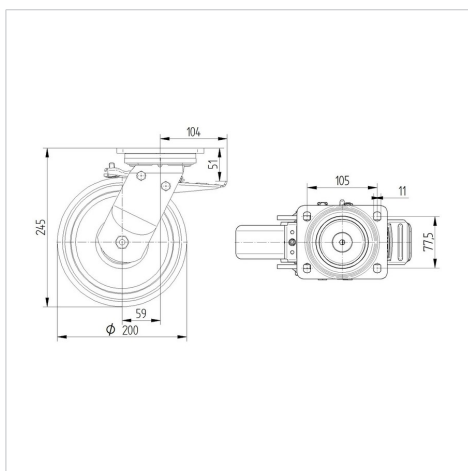
기술 데이터

휠 직경	200 mm
휠 폭	50 mm
캐스터 너비	116 mm
플레이트 크기	135 x 110 mm
플레이트 홀 센터	105 x 80/75 mm
플레이트 홀	11 mm
덤-Ø	111 mm
오프셋	59 mm
회전간섭	320 mm
총 높이	245 mm
온도	- 20 / + 85 °C
표준	EN 12532
무게	5.02 kg
회전 반경	160 mm
트레드 경도	Shore A 68
동하중	450 kg
정지하중	900 kg

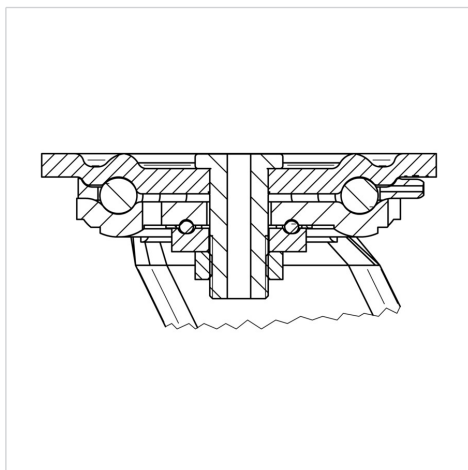
Advantages at a glance

롤 저항성	● ● ● ○ ○
이동 소음	● ● ● ● ●
마찰	● ● ● ○ ○
부식 방지	● ● ● ○ ○

Dimensions



Structure & Mounting



KAPPA

9682IEP200P63

EAN 4031582315912



BETTER MOBILITY. BETTER LIFE.

Structure & Mounting

