

KAPPA

9682IEP200P63

EAN 4031582315912

Grozāmais ritentiņš ar kopējo fiksētāju skrituļa galvgalī
 , Apvalks un plāksnīte metināta tērauda, cinka-hroma pārklājums, nosegts
 šarnīra gultnis ar dubulto lodīšu gultni, vītņota liela izmēra tapa un
 nodrošināts fiksētāja uzgrieznis, eļļošanas nipelis, riteņa ass ar uzgriezni
 , platformas stiprinājums. Riteņa centrs izgatavots no alumīnija,
 protektors: melna gumijas riepa, vulkanizēta, augstas precizitātes lodīšu
 gultnis



BETTER MOBILITY. BETTER LIFE.



Picture may differ from original product

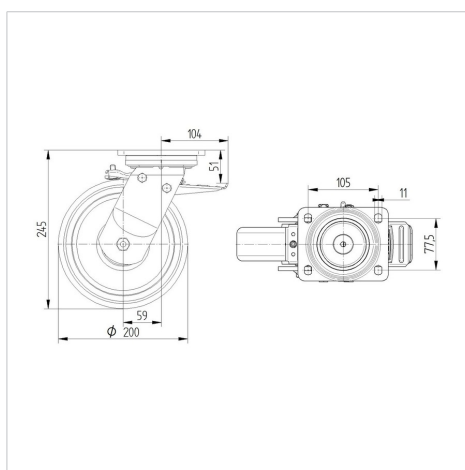
Tehniskie dati

| | |
|-----------------------------|----------------|
| Riteņa diametrs | 200 mm |
| Riteņa platums | 50 mm |
| Atbalsta riteņa platums | 116 mm |
| Platformas izmērs | 135 x 110 mm |
| Platformas caurumu centri | 105 x 80/75 mm |
| Platformas caurums | 11 mm |
| Kupola diametrs | 111 mm |
| Nobīde no centrālās ass | 59 mm |
| Griešanās rādiuss | 320 mm |
| Kopējais augstums | 245 mm |
| Temperatūra | - 20 / + 85 °C |
| Standarts | EN 12532 |
| Svars | 5.02 kg |
| Griešanās rādiuss | 160 mm |
| Kontaktslāņa cietība | Shore A 68 |
| Kravnesība - kustībā | 450 kg |
| Kravnesība - miera stāvoklī | 900 kg |

Advantages at a glance

| | |
|-----------------------|-----------|
| Riteņa izturība | ● ● ● ○ ○ |
| Kustības troksnis | ● ● ● ● ● |
| Berze | ● ● ● ○ ○ |
| Rūsēšanas aizsardzība | ● ● ● ○ ○ |

Dimensions



Structure & Mounting



KAPPA

9682IEP200P63

EAN 4031582315912



BETTER MOBILITY. BETTER LIFE.

Structure & Mounting

