

KAPPA

9682IEP200P63

EAN 4031582315912

Zestaw obrotowy z hamulcem totalnym przed kołem, Widelec stalowy, spawany, ocynkowany, pasywowany na niebiesko. W obrotnicy osłonięte, dwurzędowe łożysko kulkowe z hartowaną bieżnią. Bolec obrotnicy skręcony zabezpieczony śrubą. Zamontowana smarownicznica. Oś koła skręcana., płytki mocująca. Piasta aluminiowa, bieżnia z gumy elastycznej, nawulkanizowana. Łożyska kulkowe zwykłe

TENTE

BETTER MOBILITY. BETTER LIFE.



Zdjęcie może różnić się od oryginalnego produktu.

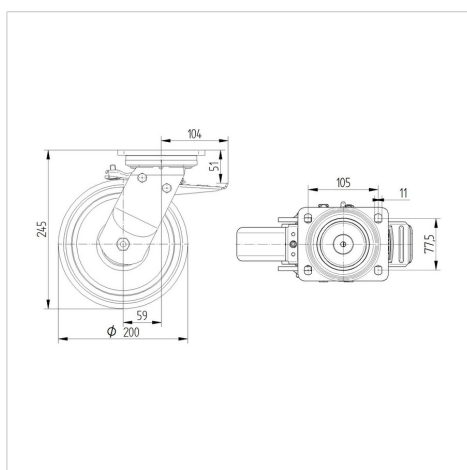
Dane techniczne

| | |
|---------------------------|----------------|
| Koło-Ø | 200 mm |
| Szerokość koła | 50 mm |
| Szerokość zestawu | 116 mm |
| Wymiary płytki | 135 x 110 mm |
| Rozstaw otworów płytki | 105 x 80/75 mm |
| Otwór płytki | 11 mm |
| Średnica główki widelca-Ø | 111 mm |
| Wysięg | 59 mm |
| Zasięg działania koła-Ø | 320 mm |
| Wysokość zabudowy | 245 mm |
| Zakres temperatury | - 20 / + 85 °C |
| Standard | EN 12532 |
| Masa | 5.02 kg |
| Promień działania koła | 160 mm |
| Twardość bieżni | Shore A 68 |
| Nośność dynamiczna | 450 kg |
| Nośność statyczna | 900 kg |

Zalety

| | |
|-------------------------|-----------|
| Łatwość toczenia | ● ● ● ○ ○ |
| Hałas związany z ruchem | ● ● ● ● ● |
| Ścieranie | ● ● ● ○ ○ |
| Ochrona przed rdzą | ● ● ● ○ ○ |

Wymiary



Mocowanie



KAPPA

9682IEP200P63

EAN 4031582315912



BETTER MOBILITY. BETTER LIFE.

Mocowanie

