

КАРРА

9682IEP200P63

EAN 4031582315912

Поворотный ролик с общим тормозом, "впередидущий", кронштейн и пластина сварные из стали, блестящее оцинкованное пассивированное голубым покрытие, герметизированный поворотный узел с двойным шарикоподшипником, части поворотного узла скреплены болтом с застопоренной гайкой, ниппель для смазки, ось колеса на болту, крепежная панель. Центр колеса из Алюминия, Протектор: черная эластичная шина, вулканизированная на основание, прецизионный шарикоподшипник

TENTE

BETTER MOBILITY. BETTER LIFE.



Picture may differ from original product

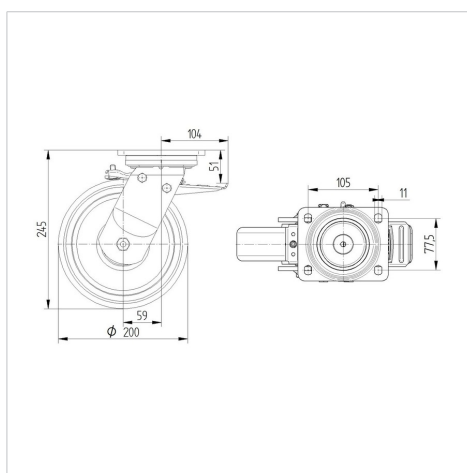
Технические характеристики

Диаметр колеса	200 мм
Ширина колеса	50 мм
Ширина ролика	116 мм
Размер панели	135 x 110 мм
Отверстия панели	105 x 80/75 мм
Отверстие панели	11 мм
Диаметр шейки - Ø	111 мм
Смещение	59 мм
Область поворота - Ø	320 мм
Общая высота	245 мм
Температура	- 20 / + 85 °C
Стандарт	EN 12532
Вес	5.02 кг
Радиус поворота	160 мм
Твердость протектора	твердость по Шору А 68
Допустимая динамическая нагрузка	450 кг
Допустимая статическая нагрузка	900 кг

Advantages at a glance

Качество качения	● ● ● ○ ○
Шум движения	● ● ● ● ●
Трение	● ● ● ○ ○
Коррозионная стойкость	● ● ● ○ ○

Dimensions



Structure & Mounting



КАРРА

9682IEP200P63

EAN 4031582315912



BETTER MOBILITY. BETTER LIFE.

Structure & Mounting

