

KAPPA

9682ITP125P63 Flat

EAN 4031582315936

Roulette pivotante à blocage total antérieur, Chape et platine en acier mécano-soudé, Finition zinguée, pivot sur double rangée de billes, chemin de billes hautement résistant par écrouissage, Axe de roue boulonné, Fixation à platine. Corps de roue: aluminium, Bandage: polyuréthane coulé, roulements à billes de précision

TENTE

BETTER MOBILITY. BETTER LIFE.



L'image peut différer du produit original

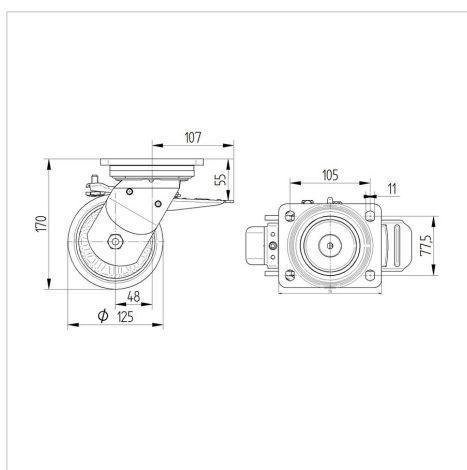
Données techniques

Diamètre de roue	125 mm
Largeur de roue	50 mm
Largeur de la roulette	116 mm
Dimension de platine	135 x 110 mm
Distance entre axe	105 x 80/75 mm
Diamètre des trous	11 mm
Diamètre du dôme	111 mm
Déport	48 mm
Diamètre d'encombrement	225 mm
Hauteur	170 mm
Résistance à la température	- 10 / + 60 °C
Norme	EN 12532
Poids	3.97 kg
Rayon d'encombrement	112.5 mm
Dureté du bandage	Shore D 42
Capacité de charge dynamique	500 kg
Capacité de charge statique	1000 kg

Propriétés

Résistance au roulement	● ● ● ○ ○
Bruit du mouvement	● ● ● ○ ○
Usure	● ● ● ● ○
Résistance à l'oxydation	● ● ● ○ ○

Dimensions



Construction et montage



KAPPA

9682ITP125P63 Flat

EAN 4031582315936



BETTER MOBILITY. BETTER LIFE.

Construction et montage

