

KAPPA

9682ITP125P63 Flat

EAN 4031582315936

Grozāmais ritentiņš ar kopējo fiksētāju skrituļa galvgalī
 , Apvalks un plāksnīte metināta tērauda, cinka-hroma pārklājums, nosegts
 šarnīra gultnis ar dubulto lodīšu gultni, vītņota liela izmēra tapa un
 nodrošināts fiksētāja uzgrieznis, eļļošanas nipelis, riteņa ass ar uzgriezni
 , platformas stiprinājums. Riteņa centrs izgatavots no alumīnija,
 protektors: poliuretāns, izliets, augstas precizitātes lodīšu gultnis



BETTER MOBILITY. BETTER LIFE.



Picture may differ from original product

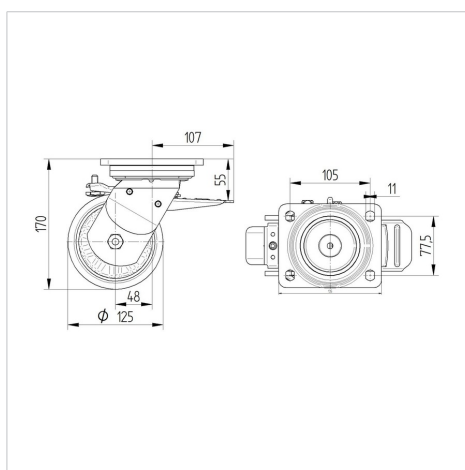
Tehniskie dati

Riteņa diametrs	125 mm
Riteņa platums	50 mm
Atbalsta riteņa platums	116 mm
Platformas izmērs	135 x 110 mm
Platformas caurumu centri	105 x 80/75 mm
Platformas caurums	11 mm
Kupola diametrs	111 mm
Nobīde no centrālās ass	48 mm
Griešanās rādiuss	225 mm
Kopējais augstums	170 mm
Temperatūra	- 10 / + 60 °C
Standarts	EN 12532
Svars	3.97 kg
Griešanās rādiuss	112.5 mm
Kontaktslāņa cietība	Shore D 42
Kravnesība - kustībā	500 kg
Kravnesība - miera stāvoklī	1000 kg

Advantages at a glance

Riteņa izturība	● ● ● ○ ○
Kustības troksnis	● ● ● ○ ○
Berze	● ● ● ● ○
Rūsēšanas aizsardzība	● ● ● ○ ○

Dimensions



Structure & Mounting



KAPPA

9682ITP125P63 Flat

EAN 4031582315936



BETTER MOBILITY. BETTER LIFE.

Structure & Mounting

