

KAPPA

9682ITP125P63 Flat

EAN 4031582315936

Okretan tocak sa potpunom kocnicom , prednji deo tocka, Kuciste i ploca su zavareni, pocinkovani, zapeccaceni dupli okretni kuglicni lezajevi , lozovan klin ,mazalica i osovina tocka sa maticom, Priključak ploca.. Telo tocka od aluminijuma, Omotac: Poliuretan , liven, precizni kuglicni lezaj

TENTE

BETTER MOBILITY. BETTER LIFE.



Picture may differ from original product

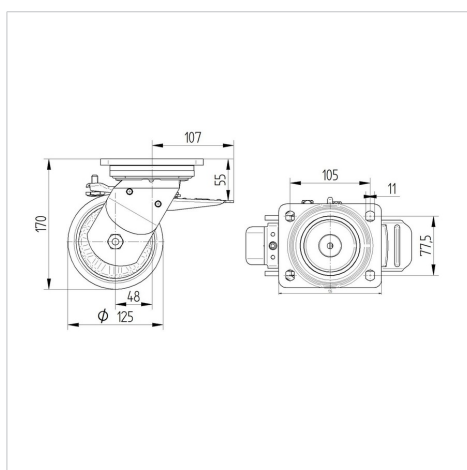
Tehnicki podaci

Precnik tocka.	125 mm
Sirina gazista.	50 mm
Sirina tocka	116 mm
Dimenzije ploce.	135 x 110 mm
Raspored rupa na ploci.	105 x 80/75 mm
Rupa na ploci.	11 mm
Kupola -Ø	111 mm
Dislokacija	48 mm
Otpor okretanju.	225 mm
Sveukupna visina.	170 mm
Temperatura	- 10 / + 60 °C
Standard	EN 12532
Tezina	3.97 kg
Radius okretanja	112.5 mm
Tvrdoca omotaca	Shore D 42
Dinamicka nosivost.	500 kg
Staticka nosivost.	1000 kg

Advantages at a glance

Otpor okretanju	● ● ● ○ ○
Buka pri okretanju	● ● ● ○ ○
trenje , habanje	● ● ● ● ○
zastita od korozije	● ● ● ○ ○

Dimensions



Structure & Mounting



KAPPA

9682ITP125P63 Flat

EAN 4031582315936



BETTER MOBILITY. BETTER LIFE.

Structure & Mounting

