

KAPPA

9682ITP160P63 Flat

EAN 4031582315950

Drejeligt hjul med totalbremse, Gaffel og montageplade af stålsvejst konstruktion, zink-kromatiseret, drejkrans med dobbelt, hård, lukket kuglekrans, bolt i drejkrans nittet og sikret, smørenippel, hjul boltet i gaffel, befæstigelsesplade. Hjulfælg: Aluminium, Hjulbane: Polyuretan, DIN-kugleleje



BETTER MOBILITY. BETTER LIFE.



Illustrationen kan afvige fra originalen

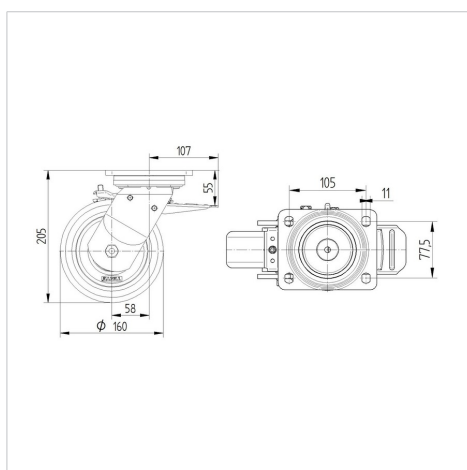
Tekniske data

| | |
|-----------------------|----------------|
| Hjul-Ø | 160 mm |
| Hjulbredde | 50 mm |
| Hjulbredde | 116 mm |
| Plademål | 135 x 110 mm |
| Hulafstand | 105 x 80/75 mm |
| Pladehul-Ø | 11 mm |
| DOM-Ø | 111 mm |
| Udledning | 58 mm |
| Udfaldsdiameter | 280 mm |
| Byggehøjde | 205 mm |
| Temperaturinterval | - 10 / + 60 °C |
| Standard | EN 12532 |
| Vægt | 4.31 kg |
| Udfaldsradius | 140 mm |
| Hjulbane hårdhed | Shore D 42 |
| Belastning (dynamisk) | 800 kg |
| Belastning (statisk) | 1600 kg |

Egenskaber/fordele

| | |
|-----------------|-----------|
| Rullemodstand | ● ● ● ○ ○ |
| Kørselsstøj | ● ● ● ○ ○ |
| Slid | ● ● ● ● ○ |
| Rustbeskyttelse | ● ● ● ○ ○ |

Dimensioner



Struktur og montering



KAPPA

9682ITP160P63 Flat

EAN 4031582315950



BETTER MOBILITY. BETTER LIFE.

Struktur og montering

