

## KAPPA

## 9682ITP160P63 Flat

EAN 4031582315950

トータルロック付旋回キャスター（キャスターの前方部分）、ハウジングとプレート：溶接、亜鉛メッキ、青色パッシベーション、単一シール付きダブルボールベアリング旋回ヘッド、ねじ付きのキングピンロックナット付き、ナット付きホイール

、プレートによる取付け、ホイールセンター：アルミニウム  
タイヤ：ポリウレタン、鋳物、精密ボールベアリング

TENTE

BETTER MOBILITY. BETTER LIFE.



Picture may differ from original product

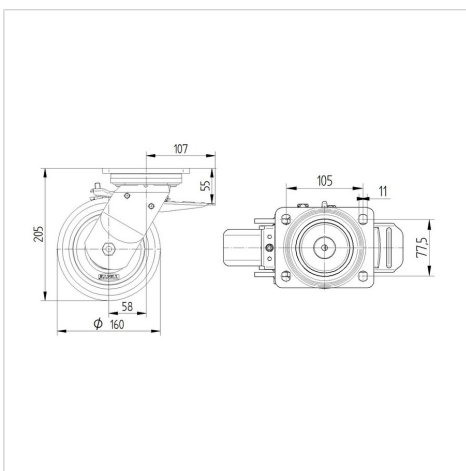
## 技術データ

ホイール径	160 mm
ホイール幅	50 mm
キャスターの幅	116 mm
プレートサイズ	135 x 110 mm
プレート穴位置	105 x 80/75 mm
プレート穴径	11 mm
取付台座直径	111 mm
オフセット	58 mm
旋回径	280 mm
取付高	205 mm
耐熱温度	- 10 / + 60 摂氏
規格	EN 12532
重さ	4.31 kg
旋回半径	140 mm
タイヤの硬さ	shore D 42
耐荷重	800 kg
静荷重	1600 kg

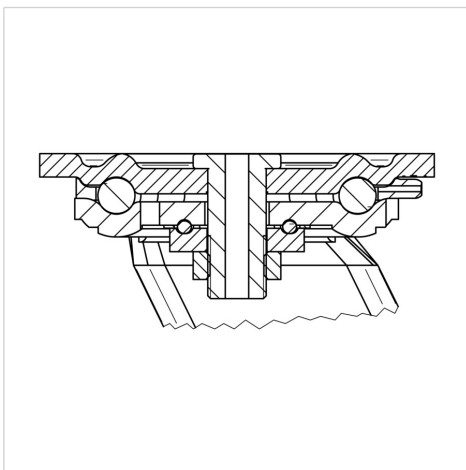
## Advantages at a glance

回転抵抗	● ● ● ○ ○
動作ノイズ	● ● ● ○ ○
摩擦	● ● ● ● ○
さび止め	● ● ● ○ ○

## Dimensions



## Structure &amp; Mounting



# KAPPA

9682ITP160P63 Flat

EAN 4031582315950



BETTER MOBILITY. BETTER LIFE.

## Structure & Mounting

---

