

# KAPPA

## 9682ITP160P63 Flat

EAN 4031582315950

Roda giratória com travão total, dianteiro, suporte e chapa de fixação de ferro fundido, soldado, zincado, cromado a azul, cabeça giratória com rolamento axial rígido protegido, cabeça giratória aparafusada, com parafuso rebitado, casquilho lubrificado, eixo da roda aparafusado, Suporte de fixação. Núcleo da roda de alumínio, superfície de rodagem de poliuretano fundido, rolamento rígido de esferas

**TENTE**

BETTER MOBILITY. BETTER LIFE.



Picture may differ from original product

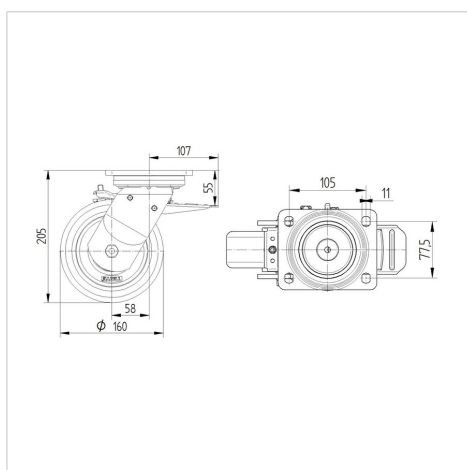
### Dados técnicos

Diâmetro da roda	160 mm
Largura da roda	50 mm
Largura da roda	116 mm
Medida da placa de fixação	135 x 110 mm
Distância de furação	105 x 80/75 mm
Diâmetro de furação	11 mm
Diâmetro de dome	111 mm
Desvio em relação ao eixo	58 mm
Diâmetro raio giratório	280 mm
Altura total	205 mm
Temperatura	- 10 / + 60 °C
Norma	EN 12532
Peso da roda	4.31 kg
Raio giratório	140 mm
Dureza da superfície de rodagem	Shore D 42
Capacidade de carga	800 kg
Cap. de carga estática	1600 kg

### Advantages at a glance

Resistência de rolamento	● ● ● ○ ○
Ruído de movimento	● ● ● ○ ○
Desgaste	● ● ● ● ○
Protecção contra oxidação	● ● ● ○ ○

### Dimensions



### Structure & Mounting



# KAPPA

9682ITP160P63 Flat

EAN 4031582315950



BETTER MOBILITY. BETTER LIFE.

## Structure & Mounting

