

KAPPA

9682ITP200P63 Flat

EAN 4031582315967

配有全锁定、首端脚轮的旋转脚轮，轮架和托板焊接固定，电镀镀铬，密封单旋转双滚珠轴承，丝扣中心销和锁定螺帽保护，注油嘴，螺帽轮轴，托板安装装置。铝制轮心，轮面:聚亚安酯,浇注成型,精密滚珠轴承

TENTE

BETTER MOBILITY. BETTER LIFE.



Picture may differ from original product

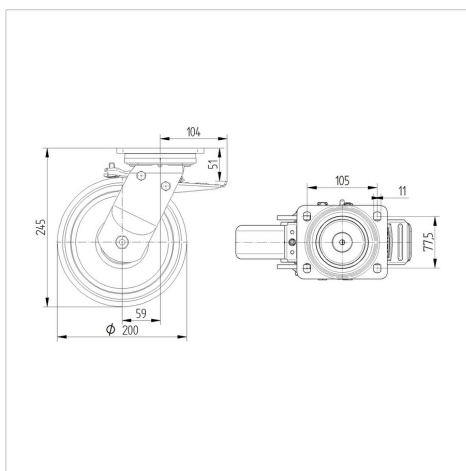
技术数据

| | |
|---------|-----------------|
| 轮子直径 | 200 毫米 |
| 车轮宽度 | 50 毫米 |
| 脚轮宽度 | 116 毫米 |
| 托板尺寸 | 135 x 110 毫米 |
| 托板孔中心 | 105 x 80/75 毫米 |
| 托板孔 | 11 毫米 |
| 安装孔-直径 | 111 毫米 |
| 偏移量 | 59 毫米 |
| 旋转阻止 | 320 毫米 |
| 总高度 | 245 毫米 |
| 温度 | - 10 / + 60 摄氏度 |
| 标准 | EN 12532 |
| 重量 | 4.829 公斤 |
| 旋转半径 | 160 毫米 |
| 轮面硬度 | 支杆 D 42 |
| 动(力)载重量 | 800 公斤 |
| 静载重量 | 1600 公斤 |

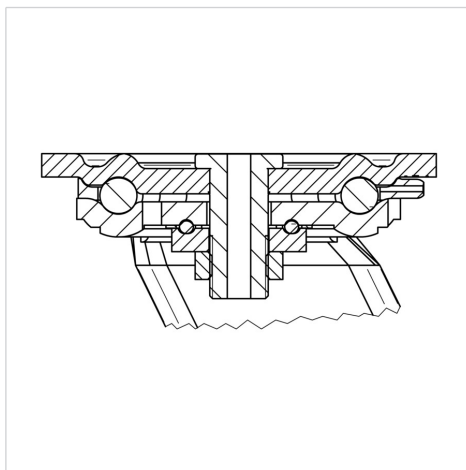
Advantages at a glance

| | |
|------|-----------|
| 滚动阻力 | ● ● ● ○ ○ |
| 运动噪音 | ● ● ● ○ ○ |
| 磨损 | ● ● ● ● ○ |
| 防锈 | ● ● ● ○ ○ |

Dimensions



Structure & Mounting



KAPPA

9682ITP200P63 Flat

EAN 4031582315967



BETTER MOBILITY. BETTER LIFE.

Structure & Mounting

