

KAPPA

9682ITP200P63 Flat

EAN 4031582315967

Rueda giratoria con freno total, Soporte y pletina de hierro fundido, soldado, zincado cromado, rodamiento giratorio de dos hileras de bolas con los rodamientos reforzados y protegidos, cabeza giratoria atornillada, con tornillo remachado, con engrasador, eje de rueda atornillado, pletina de fijación. núcleo de rueda de aluminio, bandaje de poliuretano fundido, cojinete de bolas de precisión

TENTE

BETTER MOBILITY. BETTER LIFE.



La foto puede diferir del producto original

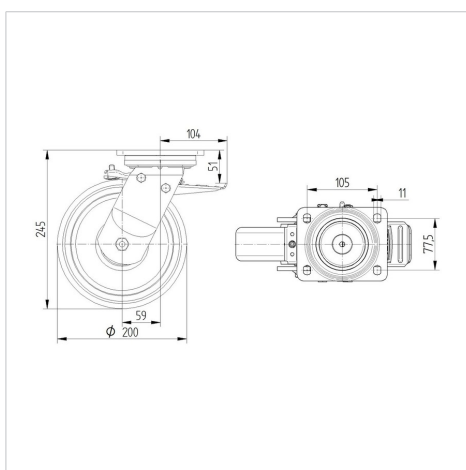
Datos técnicos

Diámetro de la rueda	200 mm
Ancho de la rueda	50 mm
Ancho de rueda	116 mm
Medida de pletina	135 x 110 mm
Distancia de agujeros	105 x 80/75 mm
Diámetro de agujero	11 mm
Diámetro de dome	111 mm
Desplazamiento	59 mm
Interferencia de giro	320 mm
Altura total	245 mm
Temperatura	- 10 / + 60 °C
Norma	EN 12532
Peso de la rueda	4.829 kg
Radio giratorio	160 mm
Dureza del bandaje	Shore D 42
Capacidad de carga	800 kg
Capacidad de carga estática	1600 kg

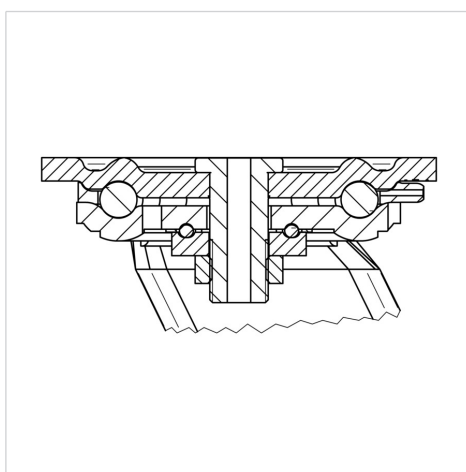
Ventajas en un vistazo

Resistencia a la rodadura	● ● ● ○ ○
Ruido de movimiento	● ● ● ○ ○
Desgaste	● ● ● ● ○
Protección contra el óxido	● ● ● ○ ○

Dimensiones



Estructura y montaje



KAPPA

9682ITP200P63 Flat

EAN 4031582315967



BETTER MOBILITY. BETTER LIFE.

Estructura y montaje

